

Dell™ 在线互动机架式 UPS 1000W、1920/1500W 和 2700/2300W

用户指南

H919N, J718N, K792N, H928N, K802N, H945N, J727N
J735N, K811N

注意和警告



注意：“注意”表示可帮助您更好使用本软件的重要信息。



危险：“危险”表示紧急危险情况，如果不加以避免，将导致死亡或严重的伤害。



警告：“警告”表示潜在危险情况，如果不加以避免，可能会导致死亡或伤害。



小心：“小心”表示潜在危险情况，如果不加以避免，可能导致轻度或中度伤害，或财产损失事故。



危险：遵守下列须知有助于防止紧急危险情况，其若不加以避免，将导致死亡或严重的伤害：

- 本 UPS 包含 危险致命的电压。所有维修和服务都 只能由经过授权的维修人员。进行 UPS 中没有用户可自行维修的部件。

本文档所含信息如有更改，恕不另行通知。

© 2009 Dell Inc. 保留所有权利。

未经 Dell Inc. 书面允许，严禁以任何形式进行复制。

本文中使用的商标：*Dell* 和 *DELL* 徽标是 Dell Inc. 的商标；*National Electrical Code* and *NEC* 是 National Fire Protection Association, Inc. 的注册商标；*Phillips* 是 Phillips Screw Company 的注册商标。

本文件中可能会使用其它商标或商业名称来指称拥有该商标或名称权利的实体或其产品。Dell Inc. 对不属于自己的商标和商品名称，不拥有任何产权利益。

目录

1 简介	
查找信息	8
2 安全警告	
3 安装	
检查设备	12
机箱拆包	13
识别 UPS 后面板	15
识别 UPS 前面板	18
UPS 安装	19
机架安装	19
塔式安装	24
安装 EBM	28
安装 UPS	30
安装远程应急电源关闭	30
UPS 初始启动	32
4 操作	
UPS 启动和关机	37
启动 UPS	37
通过电池启动 UPS	38
UPS 关机	38
控制面板功能	39
变更语言	40
显示功能	40

开机屏幕	40
屏幕锁定	41
UPS 状态	41
事件日志	44
测量	44
控制屏幕	45
标识	46
设置	46
恢复 “事件日志”	49
过载情况下的表现	50
配置输出开关控制	50
通过显示屏控制输出开关控制	50
配置自动输出延迟	51
配置电池模式后自动关闭延迟	52
配置电池设置	52
为 配置 UPS EBM	52
运行自动电池自检	53
配置自动电池自检	53
配置自动重启	54
5 其它 UPS 特性	
RS-232 和 USB 通讯端口	55
Dell 网络管理卡 (可选)	57
Dell UPS 管理软件	58
6 UPS 维护	
UPS 和电池保养	59
运输 UPS	60
存放 UPS 和电池	62
更换电池时间	62

测试电池	63
更新 UPS 固件	63
7 规格	
8 故障排除	
获取警报和情况	68
UPS 状态菜单	68
事件日志菜单	69
典型警报与状况	69
使警报消声	72

简介

Dell™ 在线互动机架式不间断电源(UPS)可保护您敏感的电子设备免受基本电力问题的损害，如停电、电压突降、电压浪涌、电压不足和传输线干扰。

停电常常不期而至，而且供电质量也是变化无常。这些电源问题可能会破坏重要的数据、毁坏未保存的工作会话、损坏硬件 — 造成生产力的巨大浪费，而且需要昂贵的维修。

使用 Dell 在线互动机架式 UPS，您可免除任何电源干扰带来的问题，确保设备工作正常无忧。UPS 操作大量网络设备的灵活性使它成为保护您的局域网、服务器、工作站和其它电子设备的最佳选择。

图 1 示出了 Dell 在线互动机架式 UPS。

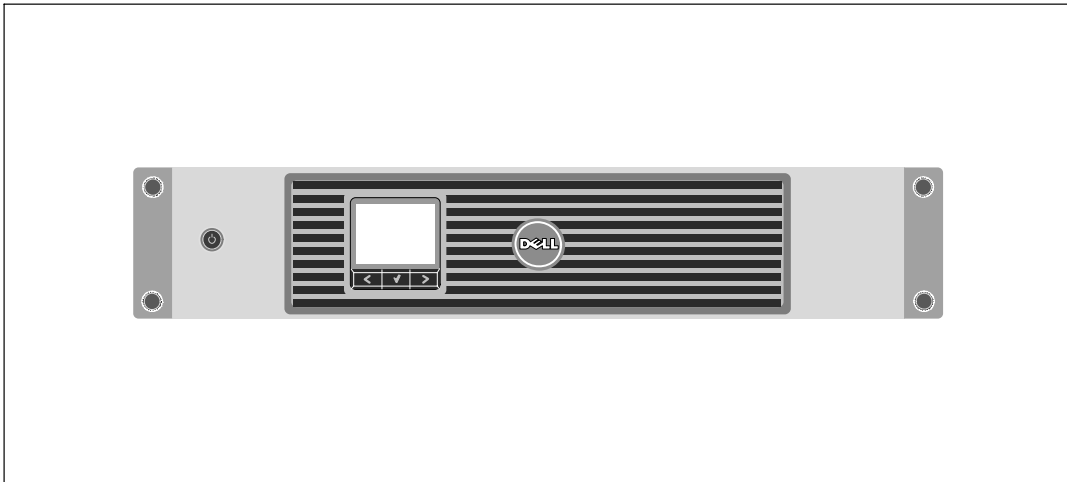




图 1. Dell 在线互动机架式 UPS

该 UPS 提供杰出的性能与可靠性，其独特优势包括：


- 降压与升压调节，通过调节电压波动确保您的负载电压稳定。
- 即使没有公用电源，电池启动功能也能给 UPS 供电。
- 不必关闭 UPS 即可安全更换电池，因此维护操作非常简便。
- 通过可选 外部电池模块（EBM）延长备用时间（1500–2700WUPS 型号）。
- 仅限 2700/2300W 3U UPS 型号。使用机架式构造或独立机箱的 UPS 的二合一形式。
- 通过远程应急电源关闭（REPO）端口进行紧急停机控制。
- 两个标准通讯端口（USB 和 DB-9 串行口）。
- 为了加强电源保护和控制，可选择增强通讯能力的 Dell 网络管理卡。
- 高级电源管理，用 Dell UPS 管理软件进行平滑关机和电力监控。
- 通过称为输出开关控制的单独插座组进行顺序关机和负载管理。
- 不必拨打服务电话，即可自行对固件进行方便升级。
- 提供全球代理认证支持。

查找信息

 **小心：** 安全、环保和法规信息文件提供了重要的安全和法规信息。

您正在寻找什么？	在此查找
<ul style="list-style-type: none">• 我的 UPS 的用户指南• Dell 网络管理卡 用户指南• Dell UPS 管理软件	<p>Dell UPS 光盘</p>  <p>注意： 文件和软件更新可在 support.dell.com 找到。</p>
<ul style="list-style-type: none">• 规格• 如何配置 UPS 设置• 如何诊断故障和解决问题• 如何安装 REPO 控制	<p>Dell UPS 用户指南</p> <p>用户指南可从 Dell UPS 光盘和 support.dell.com 上找到。</p>
<ul style="list-style-type: none">• 安全操作说明• 行政法规信息• 回收信息	<p>安全、环保和法规信息</p>
<ul style="list-style-type: none">• 保修信息• 条款和条件(仅限美国)• 最终用户许可协议	<p>Dell 保修和支持信息</p>
<ul style="list-style-type: none">• 支持信息	<p>Dell 支持网站 — support.dell.com</p> <p>注意： 选择您的区域或业务部门，以查看合适的支持网站。</p>

安全警告


 **小心：** 在进行本文件中的步骤之前，请先阅读和遵循 *安全、环保和法规信息* 文件中的安全操作说明和重要法规信息。

重要安全须知 保存这些使用说明

本手册包含重要说明，您在安装和维护 UPS 与电池应该严格遵守。请在操作设备之前阅读所有说明，并将本手册妥善保管以备将来参考。

 **危险：** 遵守下列须知有助于防止紧急危险情况，其若不加以避免，将导致死亡或严重的伤害：

- 本 UPS 包含危险致命的电压。所有维修和服务都只能由经过授权的维修人员进行。UPS 中没有用户可自行维修的部件。

 **警告：** 遵守以下须知有助于防止潜在的紧急情况，如果无法避免潜在的紧急情况，可能会导致死亡或严重的伤害。

- 本 UPS 包含自供电电源（电池）。即使在 UPS 未与交流电源连接时，输出插座也可以承载带电电压。
- UPS 打开时不要移除或拔掉输入线。这会去除 UPS 和连接到 UPS 上的设备的安全接地。
- 为了降低失火的风险，只能连接配有分支电路过电流保护的电路，且其额定安培数须符合国家电气规程 (National Electrical Code)[®] (NEC[®])、ANSI/NFPA 70 或您当地电气规程的规定：

UPS 输出功率	120V	208V	230V
1000W (瓦)	15A	—	15A
1500W (在 100V 时)	20A	—	15A
1920W (瓦)			
2300W (100V)	30A	20A	16A
2700W (瓦)			

- 要降低火灾或电击危险，请在温度湿度可控的室内且没有导电污染物的环境下安装此 UPS。外界温度不能超过 40₅C (104₅F)。请勿在靠近水边或高湿度（最大95%）。
- 在低温环境下拆开机箱包装可能导致机箱及其内部发生冷凝现象。请在机箱内外完全干燥后再安装（以防电击危险）。
- 如果 UPS 需要任何类型的运输，在运输前断开内置 UPS 电池（参见第 60 页）。



小心：遵守以下使用说明有助于防止潜在危险情况，如果无法避免，可能导致较小或中等伤害，或财产损失事故：

- 对于可插入的设备，电源输出口应安装在设备附近，而且应容易接近。
- 拆卸电池应由熟知电池和注意事项的人员进行或指导。未经授权的人员不得接触电池。
- 在高短路电流下电池可能存在电击或自然危险。应注意以下注意事项：1) 摘下手表、戒指或其它金属物品；2) 使用带绝缘手柄的工具；3) 穿戴橡胶手套和靴子；4) 请勿将工具或金属零件置于电池顶部；5) 断开充电电源后，再连接或断开电池接线端。
- 确定电池是否不慎接地。如果不慎接地了，应从地面移除公用电源。接触接地电池的任何部分都可能导致电击。如果安装或维护时断开接地（适用于未采用接地供电电路的设备和远程电池）即可降低此类电击危险。
- 电击危险。请勿尝试更改任何电池连线或连接器。尝试更改连线可能导致人身伤害。
- 更换电池时，请使用与 UPS 原始电池类型和数量相同的电池。
- 电池必须妥善处理。请参考当地有关如何处置的要求。
- 切勿将电池丢入火中。将电池投入火中可能会引起爆炸。
- 请勿打开或损坏电池。溢出的电解液对皮肤和眼睛有害，毒性可能非常大。
- 1500-2700W UPS 可以与最多一个外部电池模块（EBM）连接。



警告： 机架安装系统的其它使用说明

- 您的机柜套件只准用于所提供的机柜。您有责任确保设备安装到任何其它机架上符合所有适用的标准。对于设备与任何其它机架的组合，Dell 不承担任何责任，不做任何保证。
- 将您的设备安装到机架上之前，安装所有前端和侧面稳定器。不安装稳定器的话，机架会翻倒。
- 总是从下到上装载，首先装载最重的物品。
- 不要超过为机架提供电力的交流电源分支电路的负载。
- 不要踩踏机架中的任何组件。



警告： 滑轨/导轨安装的设备不要用作架子或工作空间。



不要在滑轨/导轨安装的设备上加重。

安装

本章介绍：

- 设备检查
- 机箱拆包
- UPS 后面板
- UPS 配置和安装，包括外部电池模块（EBM）
- 远程应急电源关闭（REPO）安装
- 初始启动

检查设备


如果任何设备在运输过程中损坏，请保留运输纸箱和包装材料原样交给运输商或购买地点，并填写一份运输损坏索赔单。如果您在收货后发现损坏，请填写一份隐蔽损坏索赔单。


要填写运输损坏或隐蔽损坏索赔单：1) 收到设备后 15 天内向承运人提出；2) 在 15 天内将损坏索赔复印机发送至您的客服代表。



注意： 检查运输箱标签上的电池充电日期。如果已经过期并且电池从未充电，请勿使用该 UPS。联络您的客服代表。

机箱拆包

 小心：在低温环境下拆开机箱包装可能导致机箱及其内部发生冷凝现象。请在机箱内外完全干燥后再安装（以防电击危险）。

 小心：机箱很重（参见 64页）。请在拆开包装和搬动机箱时特别小心。

请小心搬动和打开包装箱。直到准备安装时才拆开元件包装。

系统拆箱：

1 打开外部包装箱，取下与机箱包装在一起的配件（参见图 2）。

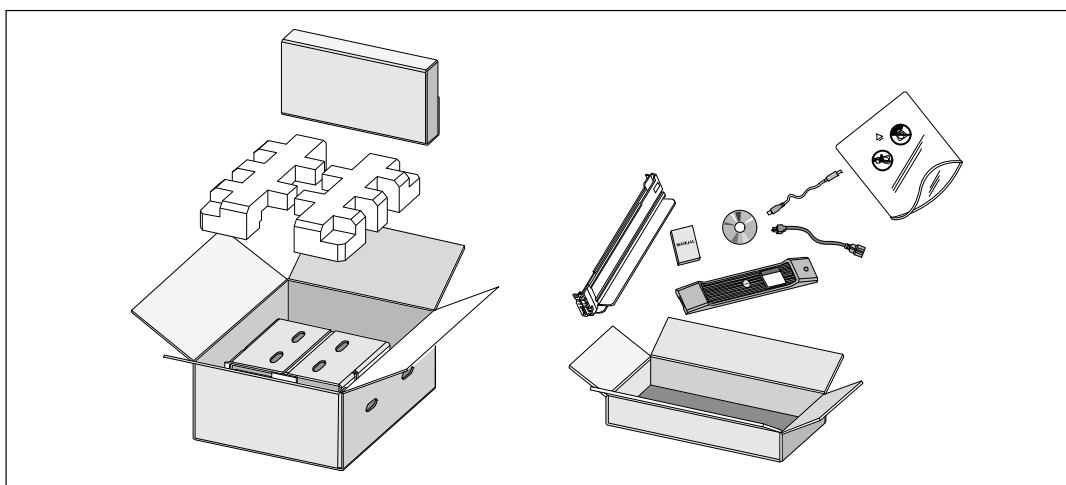


图 2. 机箱拆包

- 2 一人一边使用纸板上的手柄小心将机箱从外面的纸箱中取出，并放到平坦、稳定的平面上（参见图 3）。

将机箱放置在通风良好、干燥且不存在易燃性气体和腐蚀的安全环境中。

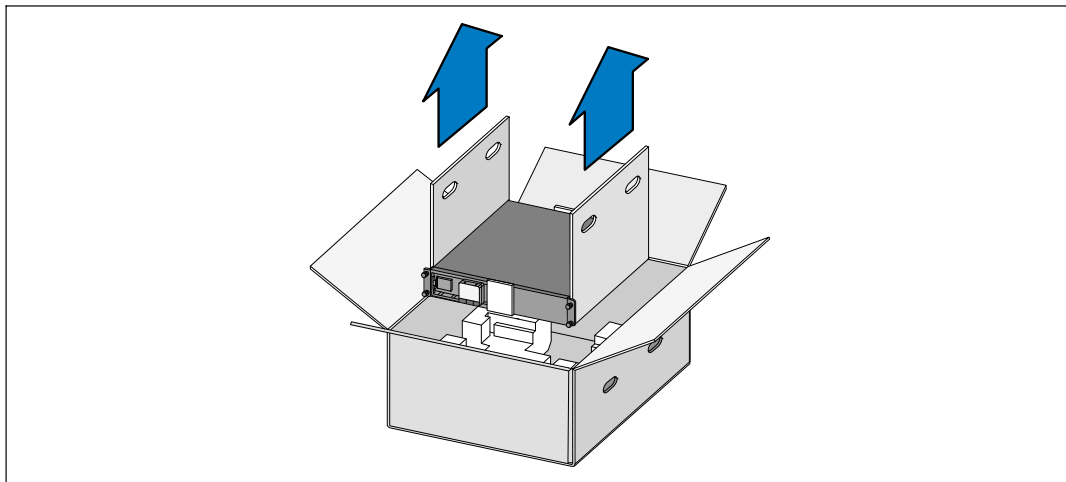


图 3. 举起机箱

- 3 以环保的方式处理包装材料或回收循环利用，或者收起存放以备将来使用。

识别 UPS 后面板

本节示出了Dell 在线互动机架式型 UPS 的后面板。

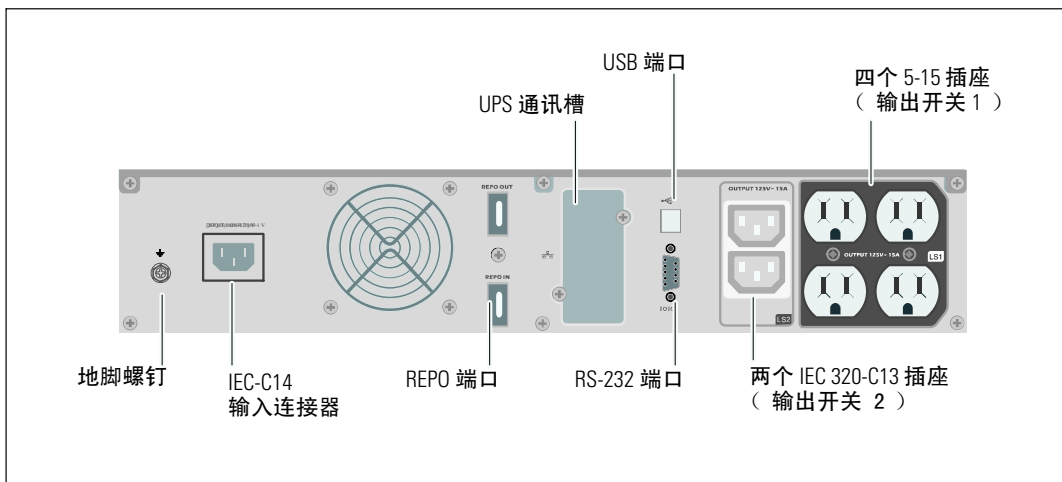


图 4. 1000W, 100V/120V 后面板

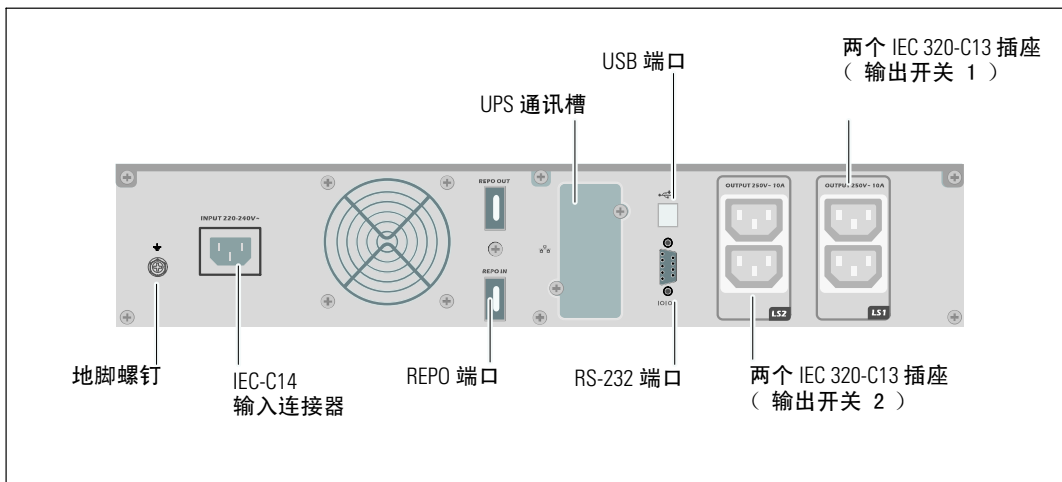


图 5. 1000W, 230V 后面板

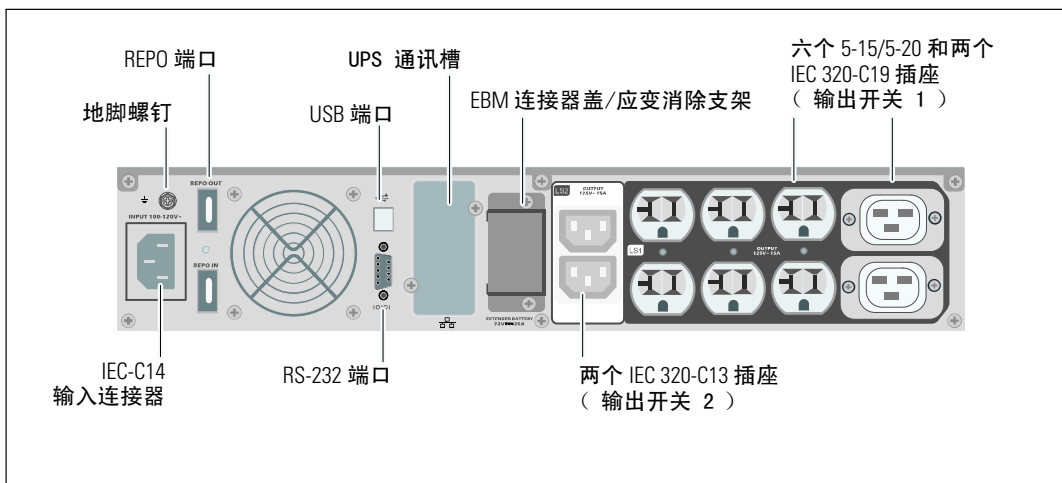


图 6. 1920W/120V, 1500W/100V 后面板

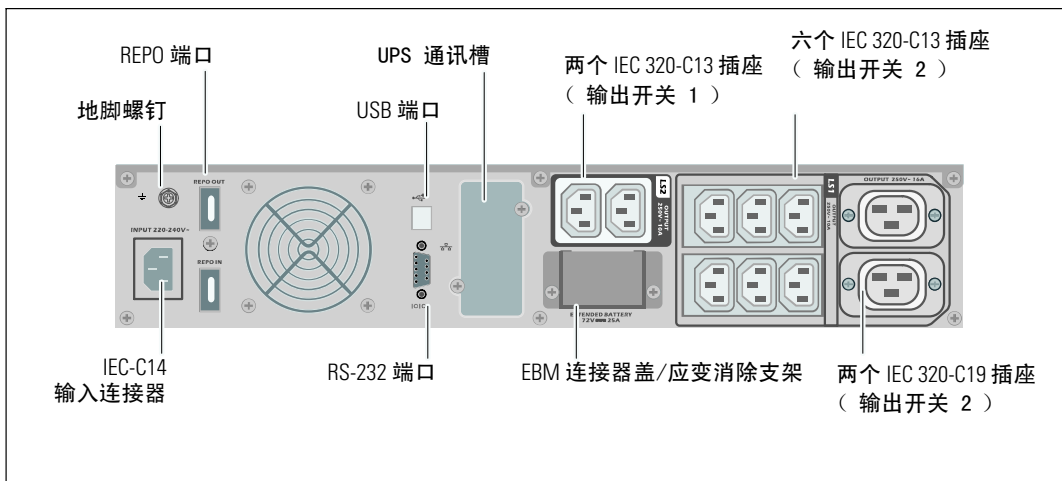


图 7. 1920W, 230V 后面板

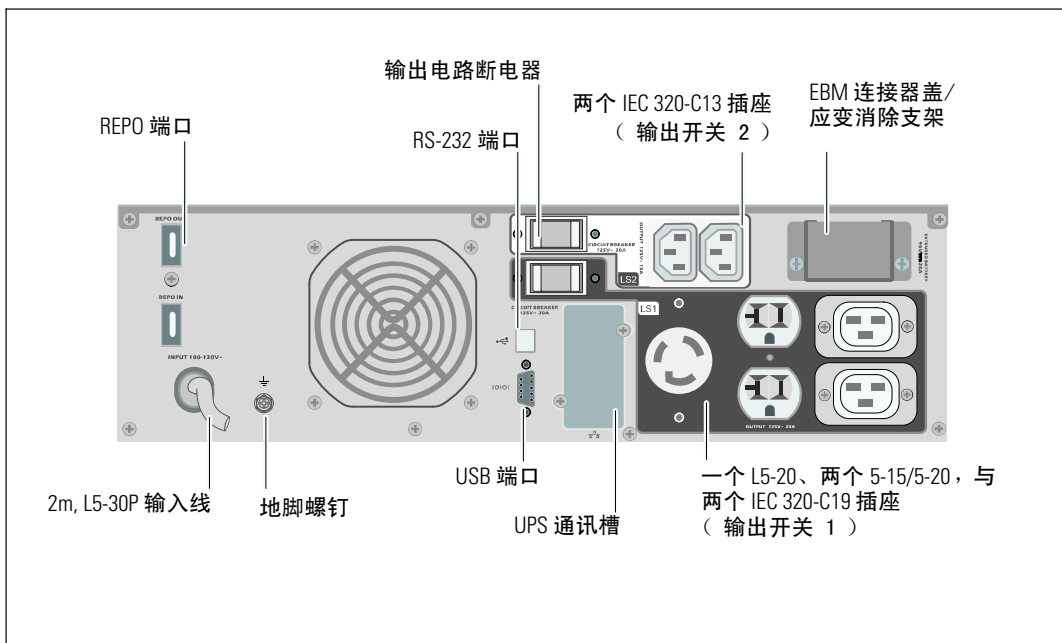


图 8. 2700W/120V, 2300W/100V 后面板

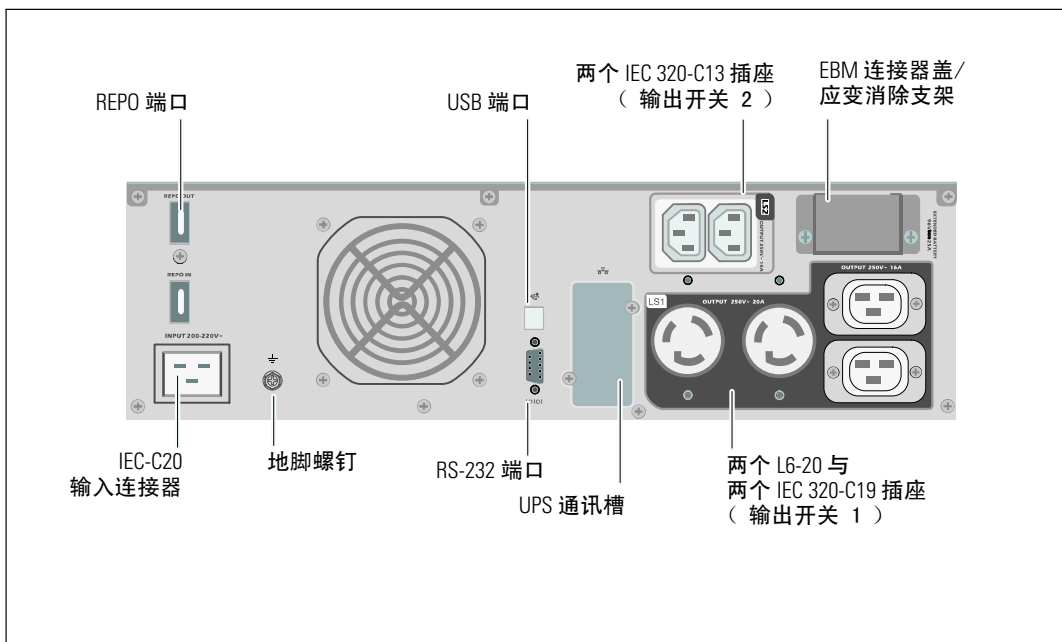


图 9. 2700W, 208V 后面板

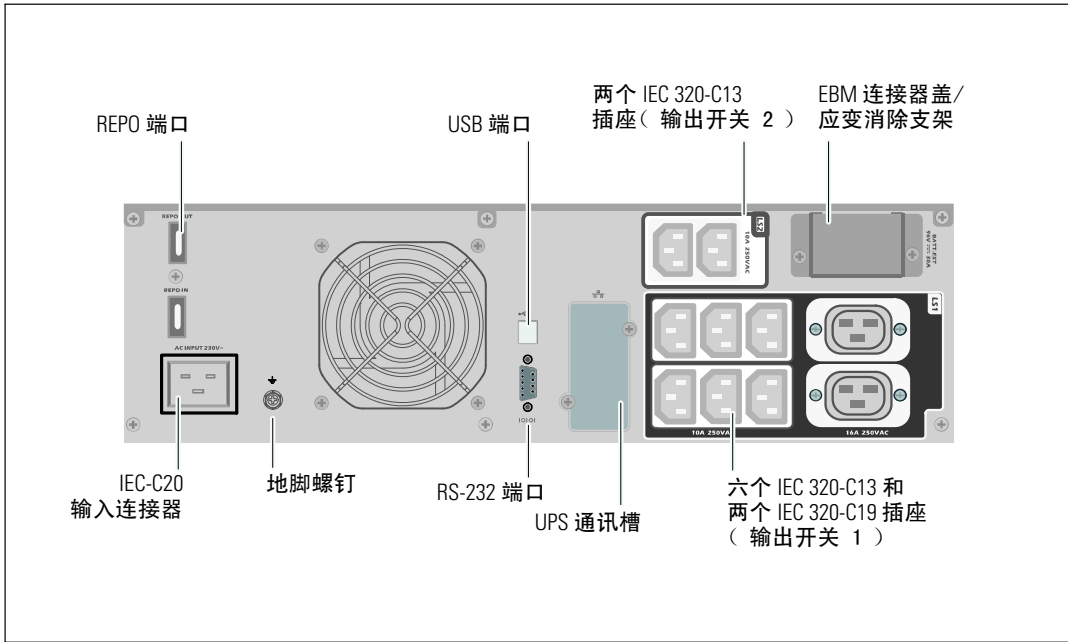


图 10. 2700W, 230V 后面板

识别 UPS 前面板

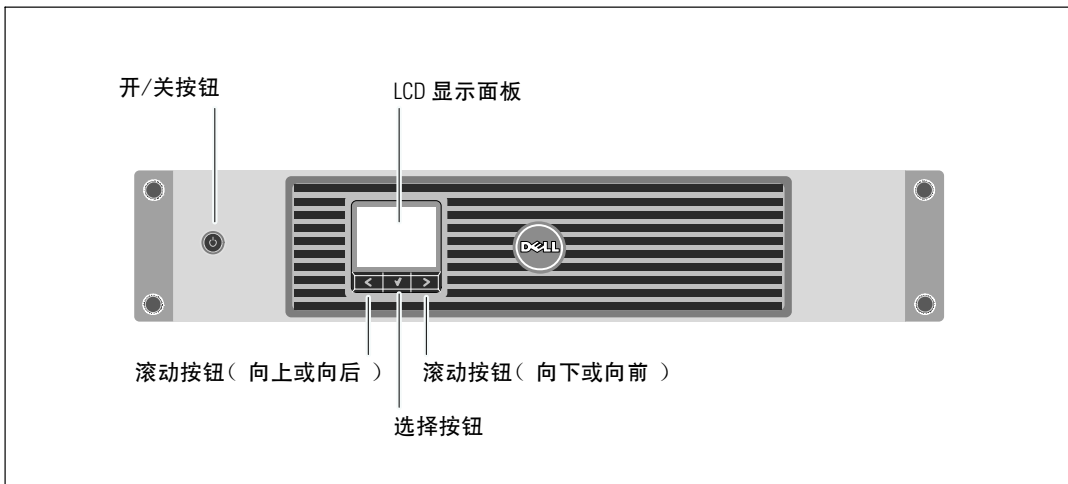



图 11. Dell 在线互动机架式 UPS 前面板

UPS 安装


Dell 在线互动机架式 UPS 可以安装在 19-英寸机架中，仅需 2U 的宝贵机架空间（2700/2300W 型 UPS 为 3U）。


 **注意：** 无需工具就可以将机架导轨连接到圆形或方形孔的 EIA 机架。

2700/2300W 型 UPS 适用于灵活的配置，可以安装在支架上，也可以作为独立机箱放置。


如果您正在安装机架式 UPS，继续以下部分“机架式安装”。要安装作为独立机箱的 2700/2300W UPS，继续第 24 页的“塔式安装”。

机架安装

 **小心：** 机箱很重（参见 64 页）：**1）** Dell 强烈建议在抬起前从 UPS 上取下电池座。**2）** 将机箱抬起放入机架至少需要两个人。

 **小心：** 拆卸电池应由熟知电池和所需注意事项的人员进行或指导。未经授权的人员不得接触电池。

 **小心：** 如果安装可选的 EBM，可将 EBM 直接安装在 UPS 下面。

 **注意：** 根据需要为每个机箱安装滑轨。

将 UPS 和可选的 EBM 安装到机架上：

1 从 UPS 上取下内置电池座：

松开电池金属盖上的翼形螺钉，将盖滑向右边并打开（参见图 12）。

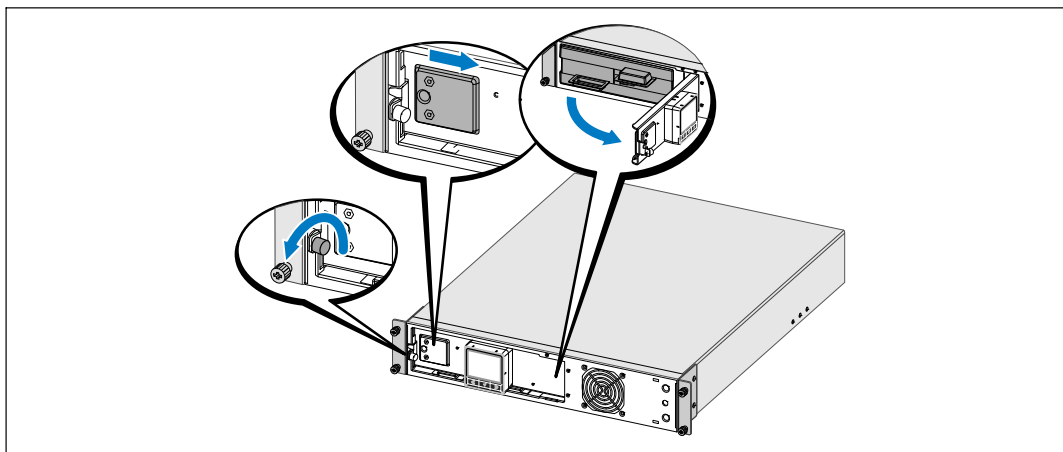


图 12. 打开电池金属盖

松开右边的电池连接器，取下连接器。

用塑料薄片起出电池座，并取下电池座（参见图 13）。

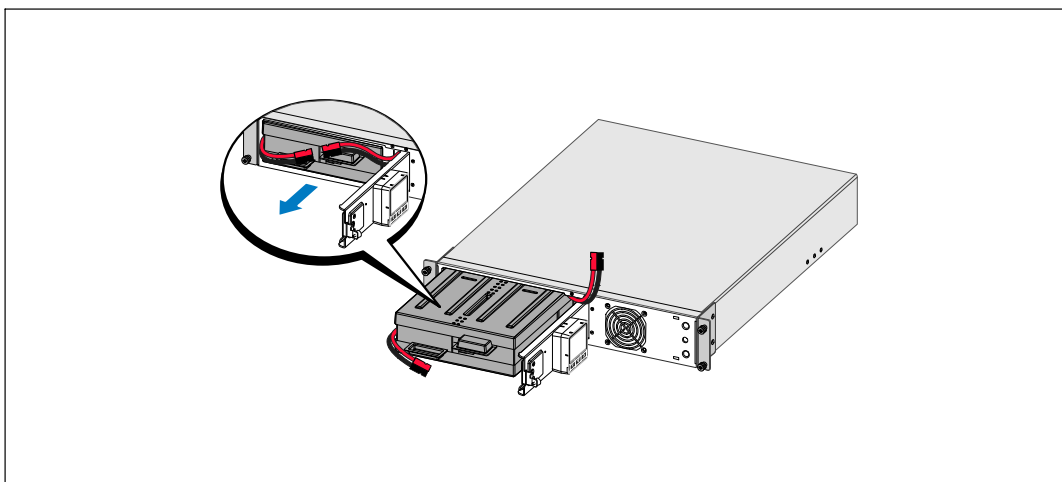



图 13. 取下电池座

2 如果安装其它 UPS，对每个机箱重复步骤 1。

 **注意：**方孔机架和无螺纹的圆孔机架的操作说明相同。导轨适用于这两种机架。图中所示的为方孔机架。

3 选择导轨中合适的孔将机箱定位于机架中所需的位置。

导轨应位于分配给 UPS 或 EBM 的 2U（或 3U（2700/2300W UPS 型号））空间底部。

4 将左右导轨贴有“前面”（FRONT）的末端面向朝内。

5 将导轨连接到机架上：

啮合导轨的后端，直到其完全卡在纵向机架法兰上，并且钩锁锁定在其位置上（参见图 14）。

朝前拉动导轨。

推动导轨的前端，直到其完全卡在纵向机架法兰上，并且钩锁锁定在其位置上。

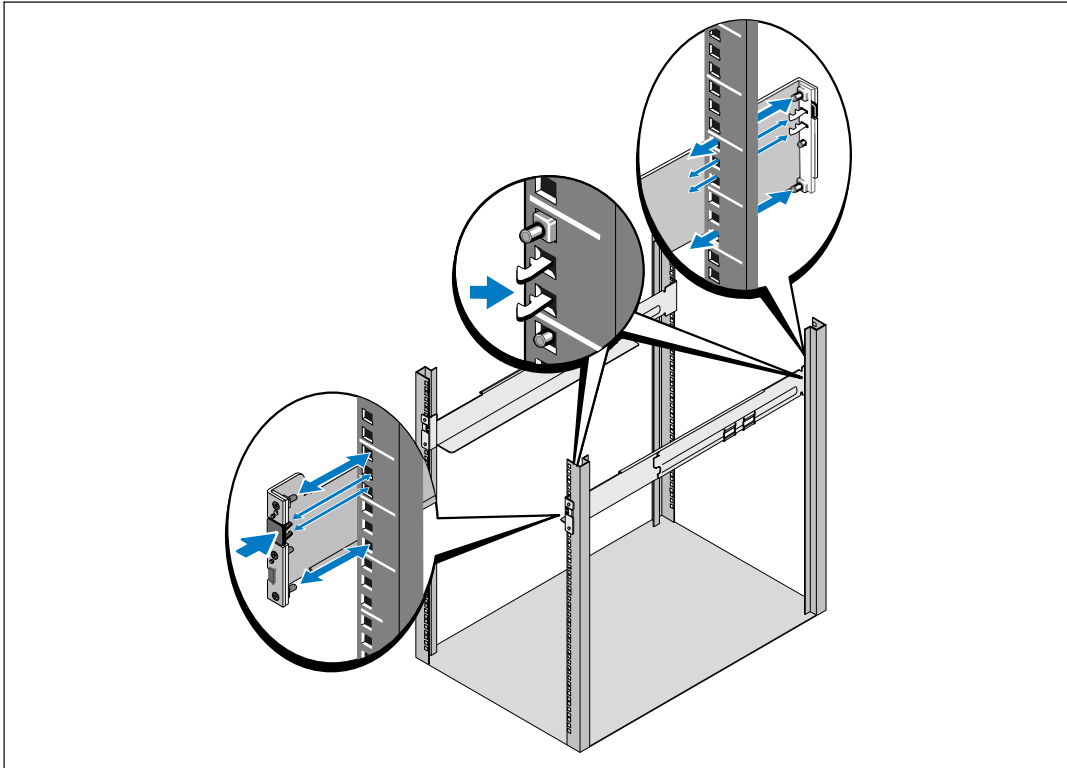


图 14. 安装导轨

6 将机箱滑动到机架上(参见图 15)。对其余机箱重复以上步骤。

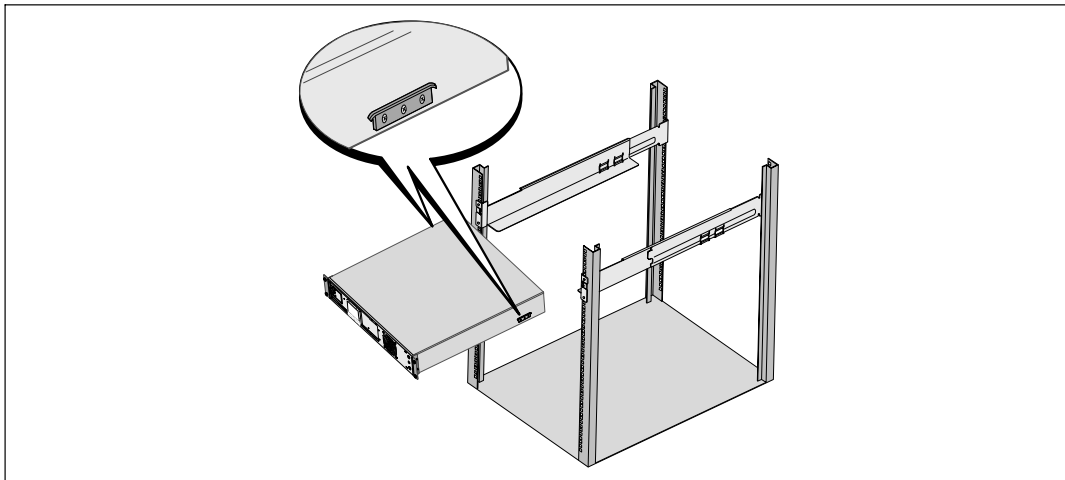


图 15. 安装机箱

7 用固定架上的四个翼形螺钉将机箱前端固定到机架上(参见图 16)。用手拧紧；不要使用电动工具。对其余机箱重复以上步骤。

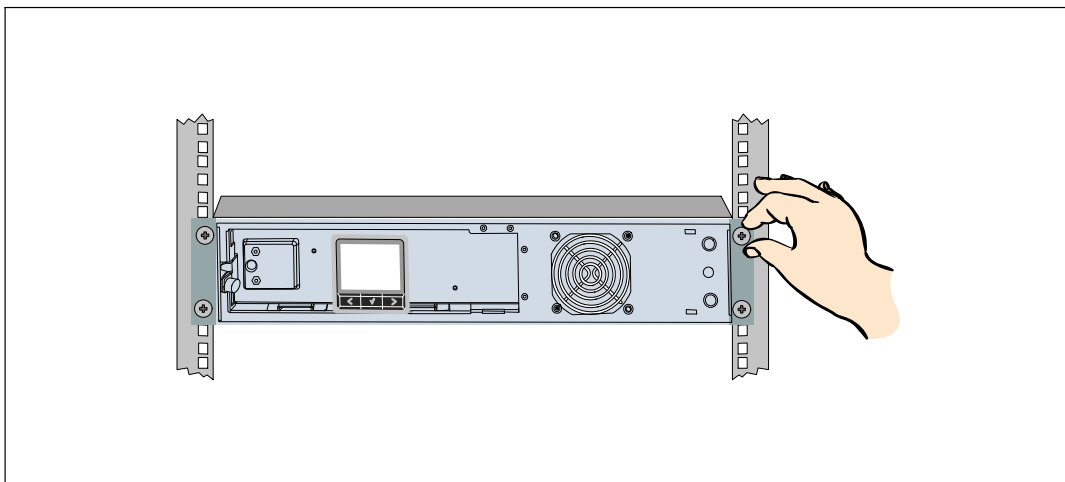



图 16. 固定机箱

8 安装 UPS 电池座(参见图 17)。

 **注意：** 连接电池时可能会发生少量电弧。这是正常现象，不会损坏单元或存在任何安全隐患。

9 连接内部电池连接器，并再夹住电池右连接器。

10 关闭电池金属盖。

调整电池连接器，以使得门可以正确关闭。将门轻轻地向右推，然后再向左推。

11 拧紧翼形螺钉。

将螺钉拧至 0.7 牛米(Nm) (6.2 磅英寸(lb in))。

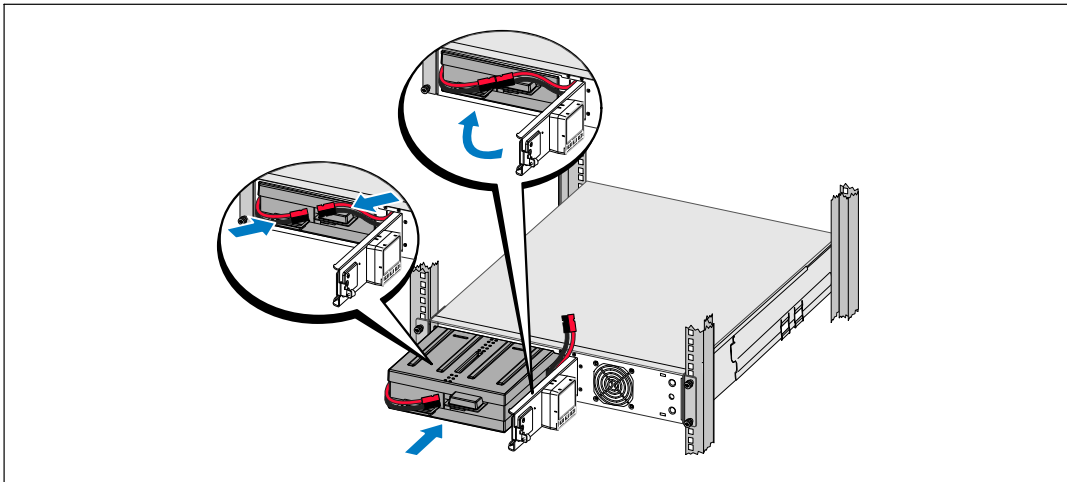


图 17. 安装电池座

12 安装 UPS 前盖(参见图 18)。

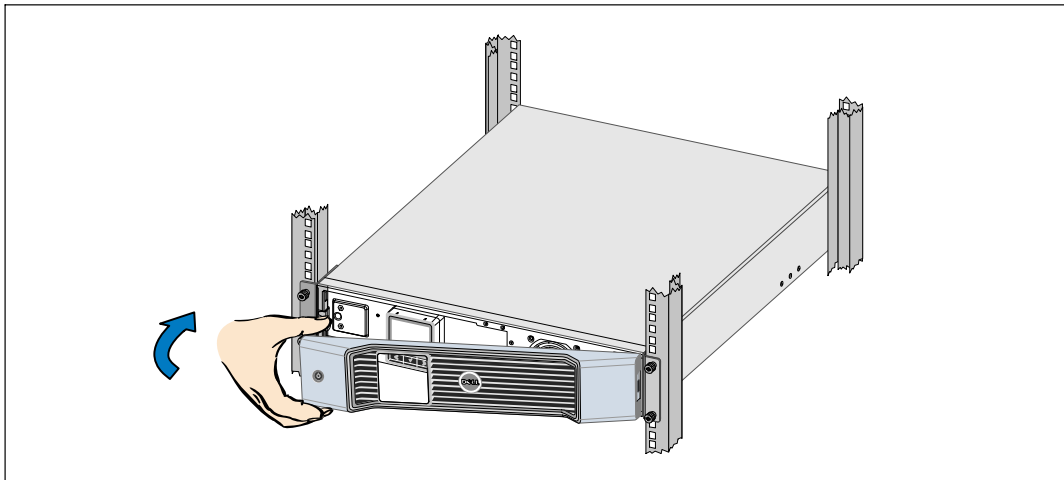


图 18. 安装 UPS 前盖。

塔式安装

⚠ 小心：UPS 和 EBM 很重(参见第 64页)。将机箱抬起放入基座至少需要两个人。

安装塔式结构的 2700/2300W 3U 型UPS：

1 用 Phillips® 2号十字螺丝刀从 UPS 上拆下固定架和后部紧固托架(参见图 19)。

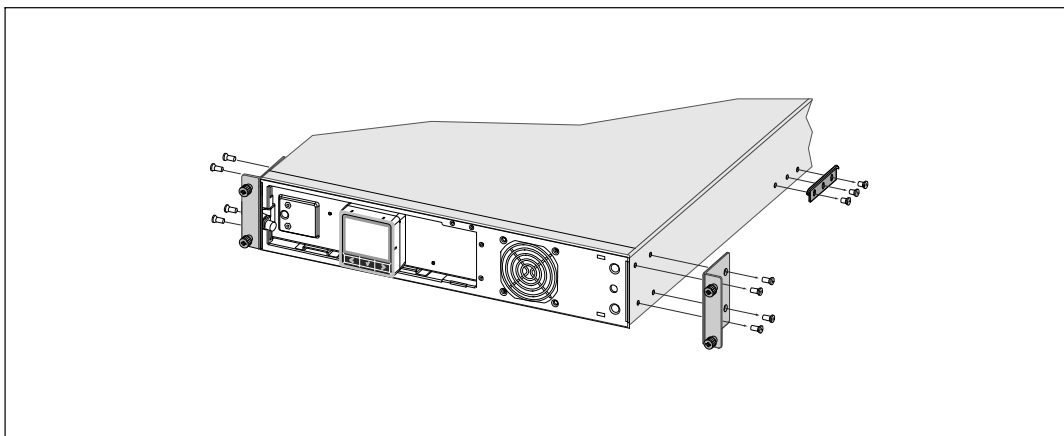


图 19. 拆除固定架和后部紧固托架

2 松开电池金属盖上的翼形螺钉，将盖滑向右边并打开（参见图 20）。

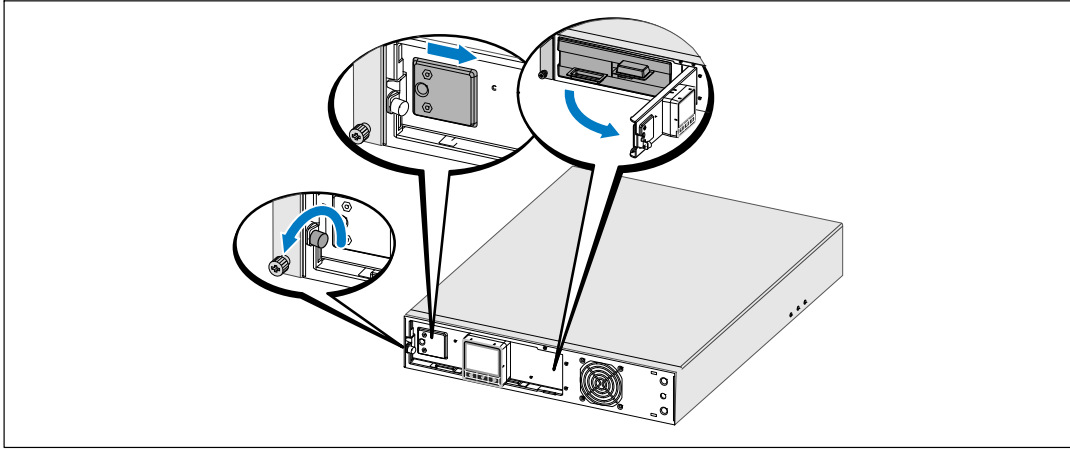


图 20. 打开电池金属盖

3 连接内部电池连接器。

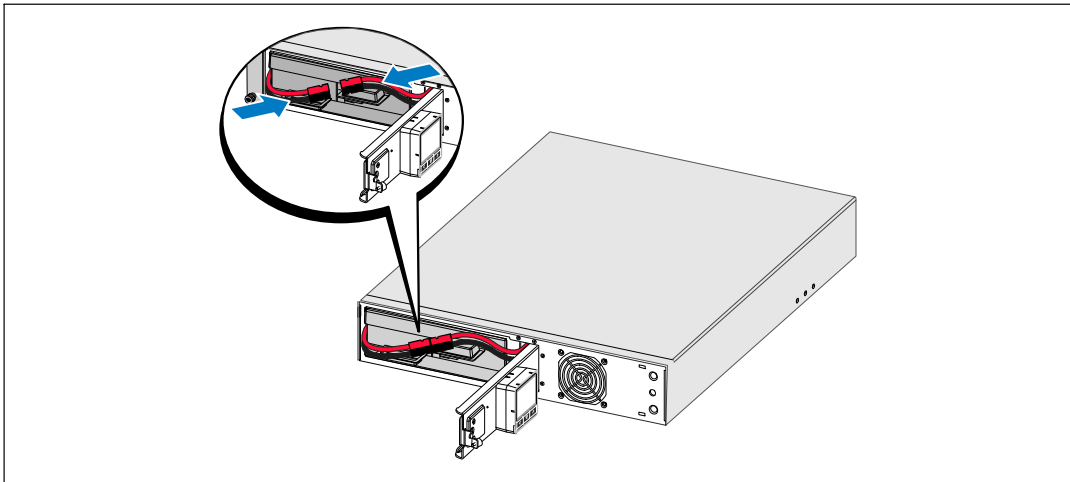


图 21. 连接内部电池连接器

- 4 逆时针旋转控制面板 90°(参见图 22)。

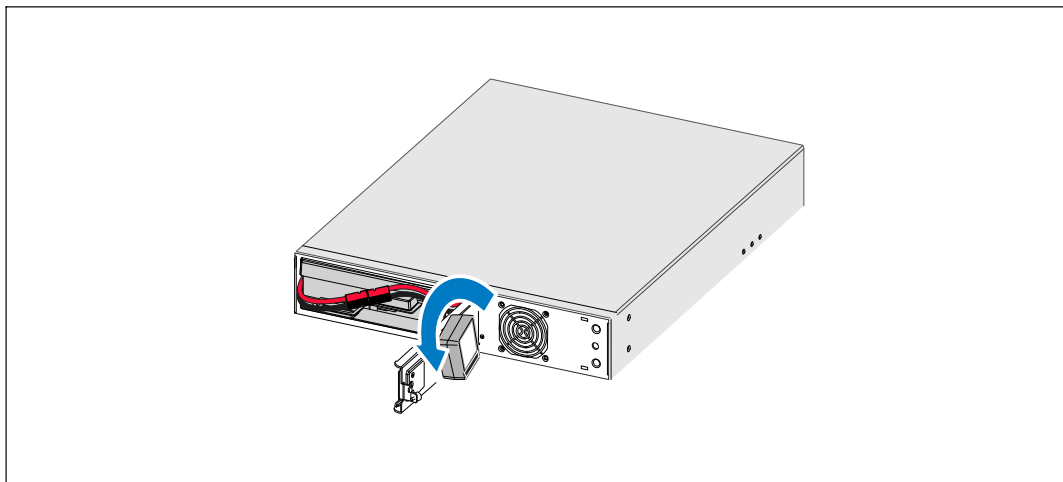


图 22. 调整 UPS 控制面板方向

- 5 关闭电池金属盖，并拧紧翼形螺钉。

将螺钉拧至 0.7 牛米 (Nm) (6.2 磅英寸 (lb in))。

- 6 逆时针旋转 Dell 标志 90°，安装 UPS 前盖(参见图 23)。

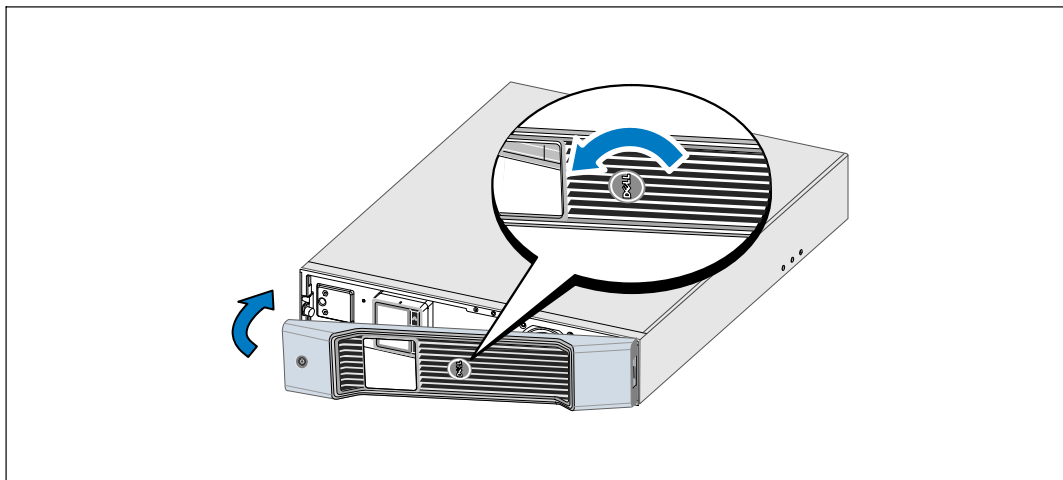



图 23. 安装 UPS 前盖

 **注意：** Dell 建议 UPS 后面板后面至少留有 63.5 mm (2.5") 的自由空间，机箱之间至少留有 127 mm (5") 的自由空间。

7 水平放置机箱，以使得机箱的右端可以触及（参见图 24）。

8 将基架与机箱末端的孔对齐。将基座推至合适的位置。

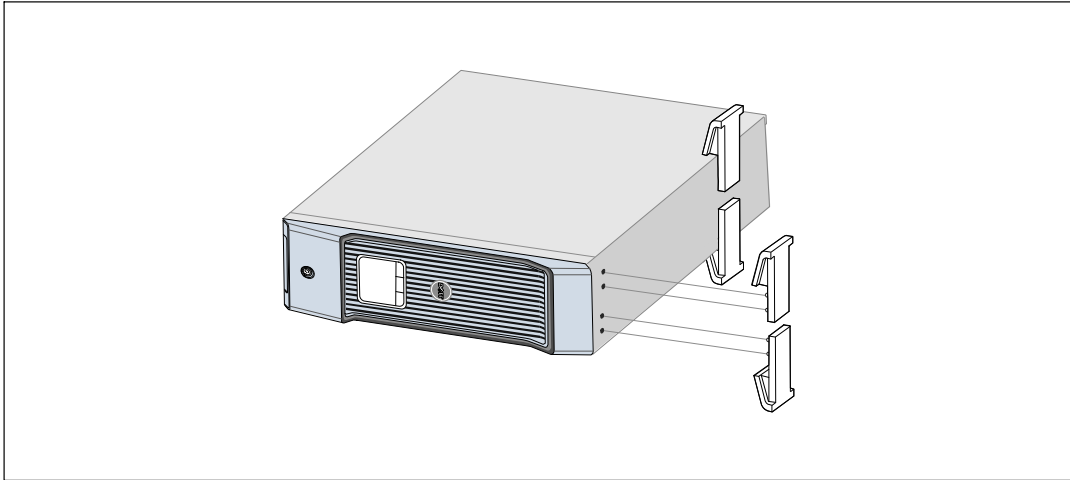


图 24. 安装基座

9 小心地直立放置 UPS（参见图 25）。

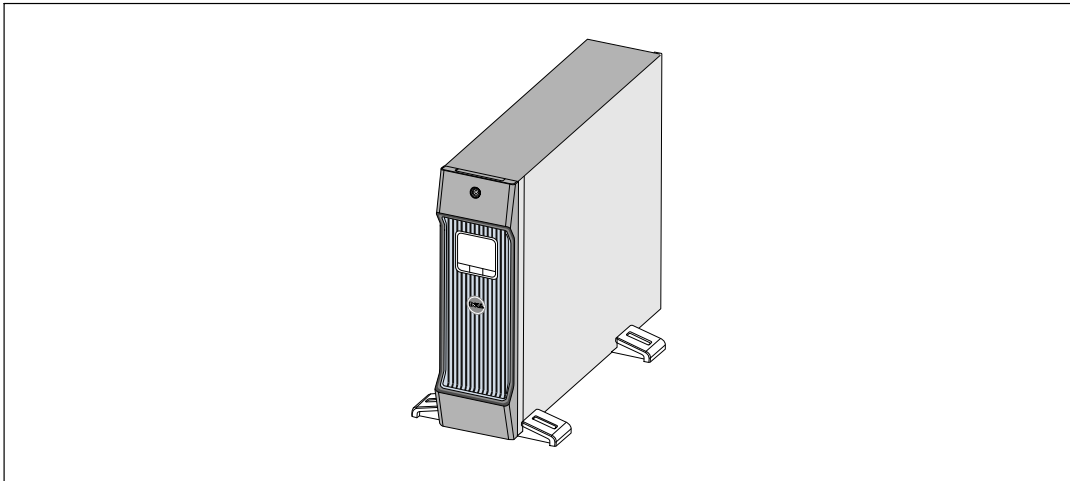


图 25. 塔式结构


安装 EBM

 **注意：** 连接 EBM 和 UPS 时可能会出现少量火花。这是正常现象，不会对人员产生伤害。将 EBM 线缆迅速稳固地插入 UPS 电池连接器中。

1920–2700W 型 UPS 可以安装可选的 EBM。

安装可选的 EBM：

1 从后面板上取下电池连接器盖，如图 26 所示。保留外盖和螺钉。

 **注意：** 如果 UPS 在无 EBM 的情况下储存或使用，作为一项安全措施，必须安装电池连接器盖。

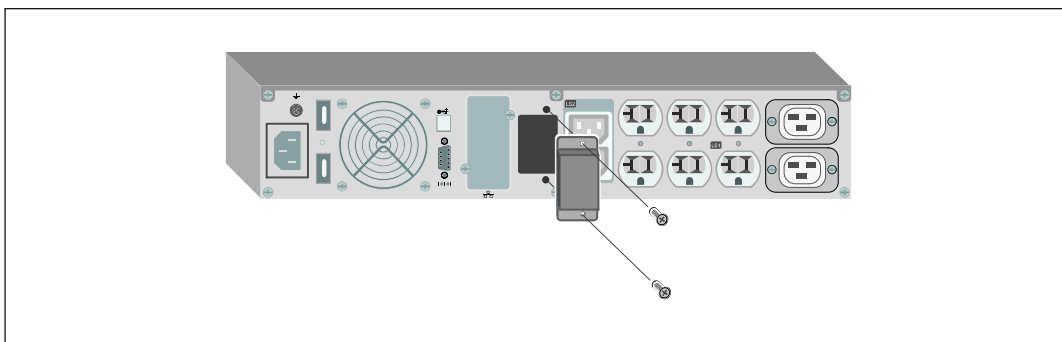


图 26. 取下电池连接器盖

- 2 将电池连接器盖安装在EBM电缆下方，以提供应变消除（见图 27）。
以侧边旋转电池连接器盖，并放置在 EBM 电缆下方。

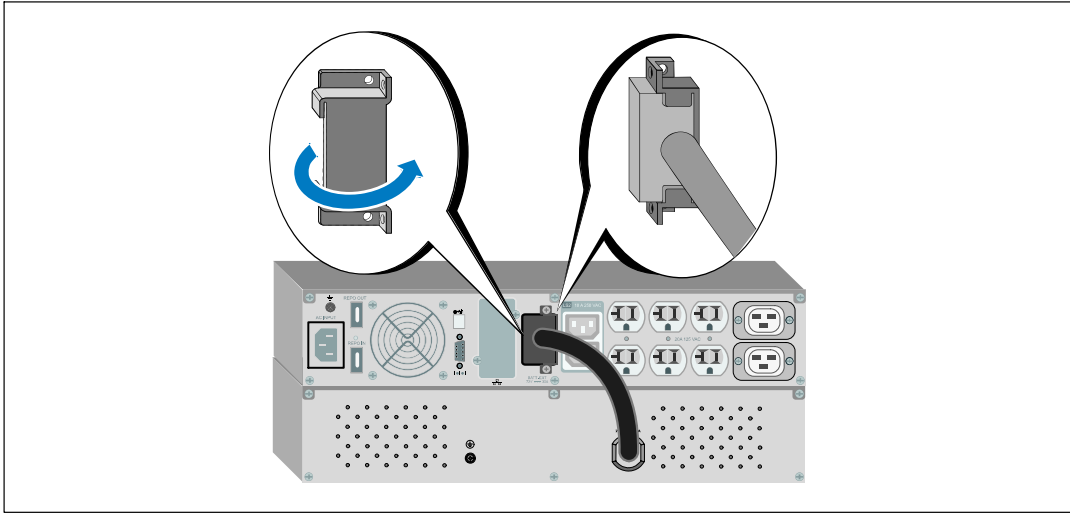


图 27. 安装电池连接器盖

- 3 将EBM电缆插入 UPS 电池连接器（参见图 28）。
用步骤 1 中取下的螺钉将电池连接器盖固定在 UPS 后面板上。

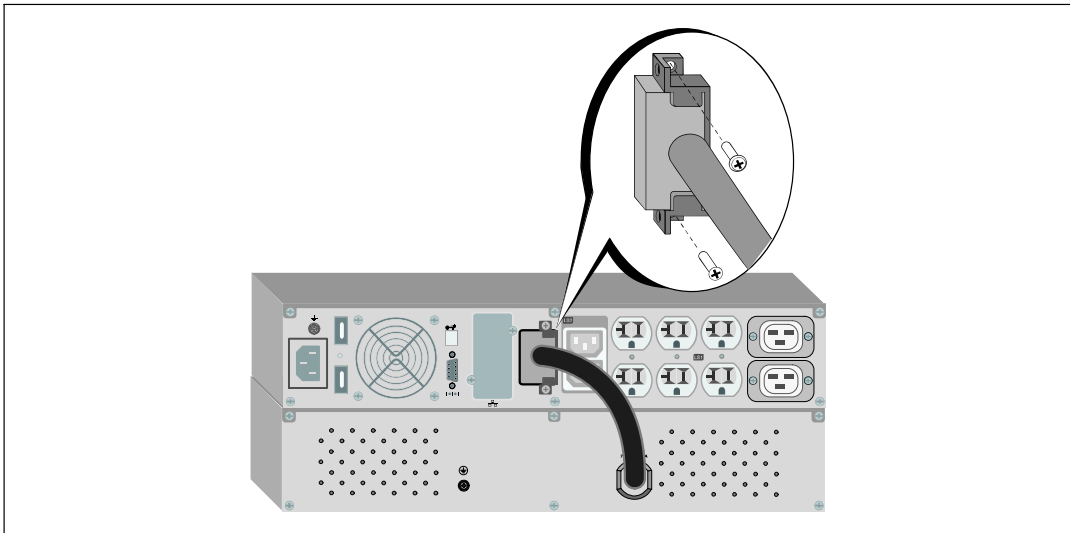


图 28. EBM 安装仅适用于 1920-2700W 型 UPS

安装 UPS

安装 UPS：

- 1 如果要使用 Dell UPS 管理软件，请用提供的电缆将电脑连接到 USB 端口。关于通讯选择的其它信息，请参见第 55 页。
- 2 如果机架具有接地导体或连接有不接地金属块，请将接地电线（不提供）连接到接地连接螺钉。参见第 15 页的 识别 UPS “后面板”了解每种型号 UPS 接地螺钉的位置。
- 3 如果地方法规要求使用应急电源关闭（断开）开关，请参见“安装远程应急电源关闭”（REPO），在接通 UPS 之前安装 REPO 开关。
- 4 将需要保护的设备插入 UPS 输出插座，但不要启动受保护的设备。



注意： 确保全部设备的总额定值不超过 UPS 的负载能力，以防止出现过载警报。

安装远程应急电源关闭

REPO 用于从远处关闭 UPS。例如，如果室温过热，该功能可通过热继电器关闭负载和 UPS。当 REPO 被激活时，UPS 立即切断输出和其所有的变频器。UPS 逻辑电源保持接通状态，以便发出警报。

REPO 功能立即关闭受保护的设备，不遵循任何电源管理软件设定的顺序关机步骤。所有以电池电源进行操作的设备也立即关闭。

重置 REPO 开关时，直到手动重新启动 UPS 之前，设备不会恢复使用公用电源或电池电源。

REPO 触点是常开的。



警告： REPO 电路为 IEC 60950 安全特低压（SELV）电路。该电路必须通过强化绝缘与任何危险电压电路分开。



小心： REPO 不能与任何公用连接电路连接。需要对公用电路进行强化绝缘。REPO 开关必须具有最小额定值 24 Vdc 和 20 mA，而且必须是不会连接任何其它电路的专用锁式开关。REPO 信号必须保持活跃至少 250 毫秒，才能正确操作。



小心： 为了确保 UPS 可以在任何操作模式下断开负载的供电，当激活应急电源关闭功能时，输入电源必须与 UPS 断开。

注意：对于欧洲，应急开关要求详载于 Harmonized 文件 HD-384-48 S1 “建筑物电气安装 (Electrical Installation of the Buildings)第4 部分中：安全保护，第46 章：绝缘与配电 (Isolation and Switching)”。

REPO 连接

线材功能	终端线号额定值	建议线号
REPO	L1 L2	4-0.32 mm ² (12-22 AWG) 0.82 mm ² (18 AWG)

注意：插脚必须开路，以保持UPS运行。如果由于REPO连接器插脚短路而导致UPS关闭，则通过重新断开REPO连接器插脚重启UPS并手动开启UPS。短路回路中的最高电阻为 10 欧姆。

注意：为避免意外负载损失，在施加您的重要负载之前，总是先要测试 REPO的功能。

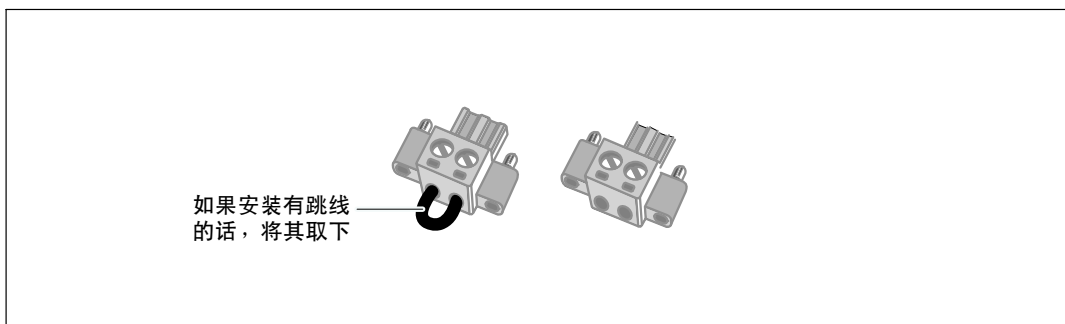



图 29. REPO 连接器

安装 REPO 开关：

- 1 确认 UPS 关闭、未插电。
 - 2 从配套附件中取出 REPO 连接器。
- 注意：**确认 REPO 连接器中没有安装跳线。如果安装了跳线，在连接到 REPO 端口上之前，取下跳线。
- 3 将 REPO 连接器与 UPS 后面板上标有“IN”的 REPO 端口连接。
 - 4 可选。如果 REPO 功能与另一台 UPS 采用锥菊式链接，您可以用一单个开关关闭整个系统。将第二个 REPO 接头连接到标有“OUT”的REPO 端口。

 **注意：** 一个单独的触点必须同时使 UPS 输入 AC 电源被移除。

5 用 $0.75\text{ mm}^2\text{--}0.5\text{ mm}^2$ (18–20 AWG) 绝缘线将开关或电路与 UPS 后面板上 REPO 接头连接。

可选。如果 REPO 功能与另一台 UPS 采用锥菊式链接，可将标有“OUT”的 REPO 端口与下一台 UPS 标有“IN”的 REPO 端口连接。继续安装每台 UPS。在锥菊式链接的最后一台 UPS 上，将 REPO 接头(没有跳线)与标有“OUT”的 REPO 端口连接。

6 确认外接的 REPO 开关尚未开启，以便使 UPS 输出插座有电。

7 继续接下来的部分，“UPS 初始启动”。

UPS 初始启动

启动 UPS：

- 1 确保内部电池已连接。
- 2 如果安装了可选的 EBM，确认 EBM 与 UPS 连接。
- 3 验证 UPS 的功率输入具有足够的上游过电流保护：

表 1. 最小上游断路器额定值

UPS 输出功率	120V	208V	230V
1000W(瓦)	15A	—	15A
1500W(在 100V 时)	20A	—	15A
1920W(瓦)			
2300W (100V)	30A	20A	16A
2700W(瓦)			

电源线额定电流列于表 2 中。

表 2. 电源线额定值

Dell UPS 型号和电压		电源线	额定值	国家	提供的电线组件		
1000W(瓦)	100V	JIS C8303 至 C13	12A	日本	可选		
		NEMA 5-15P 至 C13	15A	北美	是		
		CNS 10917-2 至 C13	15A	台湾	可选		
1000W(瓦)	120V	C13 至 C14 跳线	12A	日本	可选		
		NBR 14136 至 C13	10A	巴西	可选		
		NBR 6147 至 C13	10A	巴西	可选		
		C13 至 C14 跳线	10A	中国/韩国/澳大利亚	是		
		C13 至 C14 跳线	12/10A	北美/欧洲	是		
		CEE 7/7 Schuko 至 C13	10A	欧洲(Schuko)	可选		
		SEV 1011 至 C13	10A	瑞士	可选		
		AS 3112 至 C13	10A	澳大利亚	可选		
		IEC 60884-1 至 C13	10A	瑞士	可选		
		IRAM2073 至 C13	10A	阿根廷	可选		
1000W(瓦)	230V	SANS 164-1 至 C13	10A	英国(旧)	可选		
		BS 1363 至 C13	10A	英国(新)	可选		
		CEI 23-50 至 C13	10A	意大利	可选		
		KSC8305 至 C13	10A	韩国	可选		
		GB2099.1 至 C13	10A	中国	可选		
		NBR 6147 至 C13	10A	巴西	可选		
		NBR 14136 至 C13	10A	巴西	可选		
		TH16S3 至 C13	10A	泰国	可选		
		SANS 164-1 至 C13	10A	南非	可选		
		IS 1293 至 C13	10A	印度	可选		
		SB107-2-DI 至 C13	10A	丹麦	可选		
		1920W (日本与台湾 1500W)*	100V	NEMA L5-20P 至 C19	15A	日本	是
				NEMA 5-20P 至 C19	20A	北美	是
120V	NEMA L5-20P 至 C19		15A	台湾	是		
	C19 至 C20 跳线		16A	北美	可选		


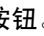
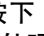

* 盒子里有两条电源线，一条带有 BSMI 和 PSE 认证标记，可在台湾和日本使用，另一条适用于台湾和日本以外的地区。

表 2. 电源线额定值 (续)

Dell UPS 型号和电压		电源线	额定值	国家	提供的电线组件
1920W(瓦)	230V	C13 至 C14 跳线	10A	中国/韩国/澳大利亚	是
		C13 至 C14 跳线	12/10A	北美/欧洲	是
		CEE 7/7 Schuko 至 C13	10A	欧洲(Schuko)	可选
		SEV 1011 至 C13	10A	瑞士	可选
		AS 3112 至 C13	10A	澳大利亚	可选
		GB2099 至 C13	10A	中国	可选
		IS 1293 至 C13	10A	印度	可选
		SANS 164-1 至 C13	10A	英国(旧)	可选
		BS 1363 至 C13	10A	英国(新)	可选
		SB107-2-DI 至 C13	10A	丹麦	可选
		CEI 23-50 至 C13	10A	意大利	可选
		IRAM2073 至 C13	10A	阿根廷	可选
		NBR 6147 至 C13	10A	巴西	可选
		NBR 14136 至 C13	10A	巴西	可选
		KSC8305 至 C13	10A	韩国	可选
TH16S3 至 C13	10A	泰国	可选		
SANS 164-1 至 C13	10A	南非	可选		
2700W(瓦)	208V	L6-20P 至 C19	15A	北美	是
		C19 至 C20 跳线	16A	北美	可选

表 2. 电源线额定值 (续)

Dell UPS 型号和电压	电源线	额定值	国家	提供的电线组件	
2700W(瓦)	230V	CEE 7/7 Schuko 至 C19	16A	欧洲(Schuko)	是
		BS 1363 至 C19	13A	英国(新)	是
		GB2009.1 至 C19	16A	中国	是
		C19 至 C20 跳线	16A	欧洲/澳大利亚	是
		C19 至 C20 跳线	16A	中国	是
		BS 546 至 C19	15A	英国(旧)	可选
		TH16S3 至 C19	16A	泰国	可选
		AS 3112 至 C19	15A	澳大利亚	可选
		IRAM2073 至 C19	16A	阿根廷	可选
		CEI 23-50 至 C19	16A	意大利	可选
		KSC8305 至 C19	15A	韩国	可选
		IS 1293 至 C19	16A	印度	可选
		NBR 14136 至 C19	16A	巴西	可选
		C19 至 C20 跳线	16A	北美	可选
L6-20P 至 C19	15A	北美	可选		

- 4 具有可拆卸电源线的模块。将可拆卸的 UPS 电源线插入 UPS 后面板上的输入连接器中。
- 5 将 UPS 电源线插入电源插座。
UPS 前面板显示亮起。Dell 开机屏幕变为 UPS 状态汇总屏幕。UPS 前面板显示闪烁的“待机”图标 。
- 6 按压 UPS 前面板上的  按钮。
启动完成后，状态图标根据 UPS 操作模式(参见表 4，第 42 页) 变为合适的图标。
- 7 在 UPS 状态屏上，按下  按钮，查看活跃警报或注意。解决所有警报问题，然后继续。参见第 68 页的“故障处理”。
如果没有活跃警报，会出现“无报警”信息。
- 8 确保“正常”(Normal) 图标  显示在 UPS 状态屏上，这表明 UPS 运转正常，任何负载都有电力供应(参见表 4，第 42 页)。
- 9 如果安装可选的 EBM，请参见“为 EBM 配置 UPS”(第 52 页)。

10 要更改其它出厂设置默认项，请参见第 37 页的“操作”。

11 如果您安装了可选的 REPO，测试 REPO 功能：

激活外部 REPO 开关。 确认 UPS 显示的状态变化。

撤去外部 REPO 开关，重启 UPS。



注意： Dell 建议设置日期和时间。



注意： 初始启动时，UPS

根据输入线频率（输入频率自动侦测默认开启）设置系统频率。初始启动之后，禁用自动侦测，直到通过输出频率设置手动重新开启。



注意：

初始启动之后，输入电压自动侦测默认开启。后来的启动之后，禁用自动侦测，直到通过输出频率设置手动重新开启。




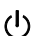
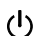
注意： 内置电池不到 4 小时充至 90% 的电量。但是，Dell 建议电池在安装或长期储存后充电 48 小时。如果安装可选的EBM，请参见表 15（第 67页）中列出的再充电时间。

操作

本章包含如何使用 UPS 的信息，其包括：

- UPS 启动和关机
- 控制面板和显示功能
- 取回事件日志
- 过载情况下的表现
- 配置输出开关控制、电池设置与自动重启

UPS 启动和关机


 **注意：**  按钮仅控制 UPS 输出。 按钮对连接到 UPS 上的设备没有作用。要启动或关闭 UPS，请参见：

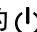
- 第 37 页的“启动 UPS”
- 第 38 页的“使用电池启动 UPS”
- 第 38 页的“UPS 关机”

启动 UPS

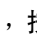
要启动 UPS：

- 1 确保 UPS 电源线已连接。
- 2 接通 UPS 连接的公用电源。


UPS 前面板显示亮起。Dell 开机屏幕变为 UPS 状态汇总屏幕。UPS 前面板显示器显示“待机”模式图标 。

- 3 按下 UPS 后面板上的  按钮。


启动完成后，状态图标根据 UPS 操作模式（参见表 4，第 42 页）变为合适的图标。


- 4 在 UPS 状态屏上，按下  按钮，查看活跃警报或注意。解决所有警报问题，然后继续。参见第 68 页的“故障处理”。

如果没有活跃警报，会出现“无报警”信息。

- 5 确认“正常”（Normal）模式图标  显示在 UPS 状态汇总屏幕上，这表明 UPS 运转正常，任何负载都有电力供给。

通过电池启动 UPS


 **注意：** 使用此功能之前，UPS 必须至少一次由公用电源供电并且开启输出。



 **注意：** 启动时不存在公用电源。

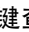
通过电池启动 UPS：

- 1 按下 UPS 后面板上的  按钮，直到 UPS 发出蜂鸣声。


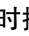
UPS 前面板显示亮起，UPS 开始启动顺序。

UPS 从待机模式切换到电池模式。“电池”模式图标  显示在 UPS 状态汇总屏幕上。UPS 为设备供电。

 **注意：** 如果您按下  按钮不足 3 秒钟，UPS 则不能承担负载。

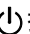
- 2 按下  键查看活跃警报或注意。

覆盖“UPS 电池模式”注意以及指示缺失公用电源的注意。
在继续操作前解决其它活跃警报。参见第 68 页的“故障处理”。
纠正警报后，必要时重新启动。

您可以通过同时按下  和  按钮 3 秒钟防止电池启动（下次启动时需要使用公用电源）。
电池启动禁用。参见第 47 页的“直流开机设置”。

UPS 关机

要关闭 UPS：

- 1 按下后面板上的  按钮 3 秒钟。

UPS 开始发出蜂鸣声。UPS 转入“待机”模式。

 **注意：** 在到达 3 秒钟之前松开  按钮会使 UPS 返回其初始操作状态。

- 2 断开 UPS 连接的公用电源。

断开公用电源后，UPS 在 10 秒内完全关闭。

控制面板功能

UPS 具有带双色背光灯的三钮图示液晶显示屏。标准的背光灯用于照亮具有白色文本和蓝色背景的显示屏。当 UPS 具有严重警报时，背光灯将文本变为深琥珀色，将背景变为琥珀色。请参阅图 30。

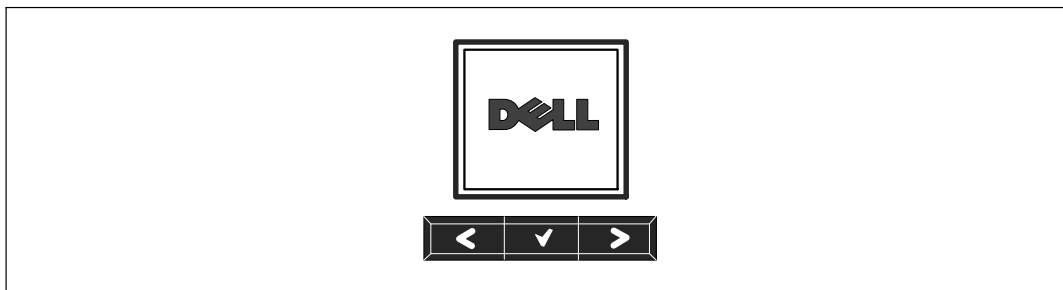


图 30. Dell 在线互动机架式 UPS 控制面板

控制面板上有三个按钮：

- < 向上或向后滚动浏览
- ✓ 选择
- > 向下或向前滚动浏览

表 3 描述了 LCD 控制按钮的功能。

表 3. 控制按钮功能

控制按钮	顺序	功能
<	按下不到一秒钟	滚动回或向上滚动至上级菜单。
<	按下一秒钟以上	没有启动指令或更改设置，便返回/退回一层菜单。
✓	按下不到一秒钟	选择要更改的菜单或选项。
✓	按下一秒钟以上	保存修订的设置。
>	按下不到一秒钟	向前或向后滚动至下一个菜单选项。
< >	按下两个按钮三秒钟	在下一个供电周期之前暂时禁用电池启动功能。蜂鸣器发出一秒钟的蜂鸣声，表示电池启动已禁用。
< ✓ >	按下所有三个按钮五秒钟	默认语言返回英语的快捷键。蜂鸣器发出一秒钟的蜂鸣声，表示设置已更改为英语。

选择一个选项：

- 1 当滚动通过各设置时，显示可供每次选择的当前设置。
- 2 按下 **✓** 按钮选择选项。
当选上时，选项的当前设置闪烁。
- 3 使用 **<** 或 **>** 按钮切换可用的选项。
- 4 通过再次保持按下 **✓** 按钮 1 秒钟设置新的选项。
选项停止闪烁。

变更语言

语言选择通过用户设置控制。参见第 (44) 页的表 7 了解可用语言的信息。

显示功能

UPS 可通过前面板显示器提供有关 UPS 本身、负载状态、事件、测量值、标识和设置的有用信息。

开机屏幕

开机时，Dell 标志为默认屏幕。本次开机屏幕显示 5 秒钟，然后默认为 UPS 状态汇总屏幕。

如果 15 分钟内没有按下任何按钮，而且用户没有锁定其它屏幕，则显示器自动返回 UPS 状态汇总屏幕。当您返回状态屏时，可按下 **<** 按钮一秒钟，退出返回菜单选择。从主菜单列表选择 UPS 状态可使您能够滚动浏览所有的 UPS 状态菜单屏幕，包括状态汇总屏幕。

屏幕锁定

要锁定屏幕，可按下✔按钮。当前视图保持锁定，不会在暂停时间后自动返回默认的屏幕。当屏幕被锁定时，一个钥匙的图像显示在 UPS 状态汇总屏幕上的状态图标左边。请参阅图 31。

按下任何按钮返回常规按钮功能，解除屏幕锁定，去掉锁定标志。

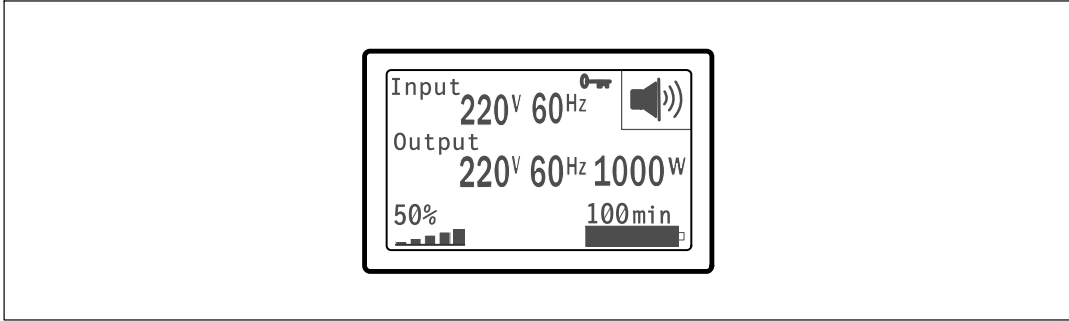


图 31. 锁定的屏幕

只有具有动态、实时数据更新的屏幕可以锁定。合适的屏幕包括状态汇总屏幕、测量屏幕、活跃警报和电池状态屏幕。

UPS 状态

UPS 状态可为以下信息提供单独的屏幕：

- 状态汇总，包括模式和负载
- 注意或警报状态（如果存在的话）
- 电池状态，包括状态和电量

参见 表 4 查看 UPS 状态汇总屏幕的例子。每个状态汇总屏幕右上角的状态图标表示 UPS 状态或模式。

基本操作模式包括：

- 正常模式
- 电池模式
- 待机模式

表 4. 状态汇总屏幕

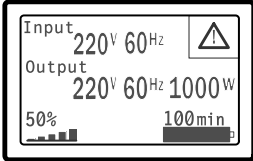
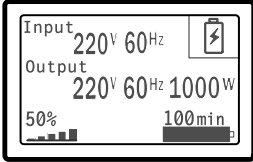
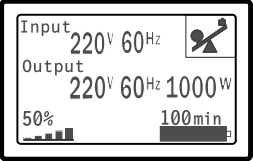
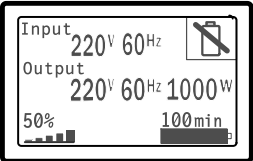
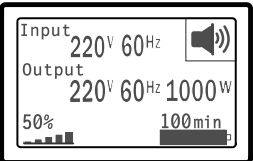
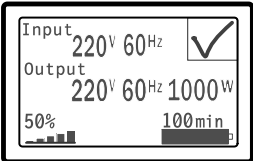
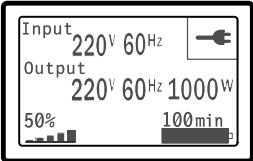
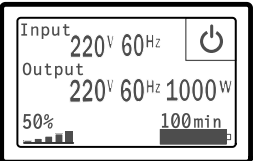
状态汇总屏幕	说明
 <p>The screenshot shows the UPS status screen with a warning triangle icon in the top right corner. The text displays: Input 220V 60Hz, Output 220V 60Hz 1000W, 50% battery level, and 100min runtime.</p>	<p>UPS 致命故障</p> <p>UPS 处于故障模式。状态图标和背景闪烁。</p>
 <p>The screenshot shows the UPS status screen with a battery icon in the top right corner. The text displays: Input 220V 60Hz, Output 220V 60Hz 1000W, 50% battery level, and 100min runtime.</p>	<p>电池模式</p> <p>图标的状态图标和背景闪烁。 音频警报(0.5 秒开/4.5 秒关), 同时切换至电池模式。 公用电源恢复后, UPS 将切换到正常模式工作, 同时对电池进行充电。</p>
 <p>The screenshot shows the UPS status screen with a crossed-out plug icon in the top right corner. The text displays: Input 220V 60Hz, Output 220V 60Hz 1000W, 50% battery level, and 100min runtime.</p>	<p>过载情况下的 UPS</p> <p>图标的状态图标和背景闪烁。</p>
 <p>The screenshot shows the UPS status screen with a battery icon and a diagonal slash through it in the top right corner. The text displays: Input 220V 60Hz, Output 220V 60Hz 1000W, 50% battery level, and 100min runtime.</p>	<p>检测到电池损坏或电池断开</p> <p>图标的状态图标和背景以及底部电池图标的外壳闪烁。</p>
 <p>The screenshot shows the UPS status screen with a speaker icon in the top right corner. The text displays: Input 220V 60Hz, Output 220V 60Hz 1000W, 50% battery level, and 100min runtime.</p>	<p>UPS 普通报警激活</p> <p>图标的状态图标和背景闪烁。</p>
 <p>The screenshot shows the UPS status screen with a checkmark icon in the top right corner. The text displays: Input 220V 60Hz, Output 220V 60Hz 1000W, 50% battery level, and 100min runtime.</p>	<p>电池自检状态</p> <p>UPS 进行电池自检时的状态。</p>

表 4. 状态汇总屏幕（续）

状态汇总屏幕	说明
	<p>正常模式</p> <p>UPS 以“普通”模式通过公用电源操作。UPS 监控电池状态并根据需要充电，同时为设备提供过滤电源保护。</p>
	<p>待机模式</p> <p>当 UPS 关闭但仍然插在电源插座上时，UPS 处于“待机”模式，公用电源为连接的设备供电。UPS 不支持负载，但准备好根据指令承担负载。</p>

只有当注意或警报活跃时，才出现注意和警报屏幕。每个活跃的注意或警报都有单独的屏幕。如果没有活跃的注意或警报，“无报警”信息出现在 UPS 状态汇总屏和电池状态屏幕之间的一个单一的屏幕上。如果有多个注意和警报，滚动每个注意和警报屏，直到到达第一个电池状态屏。


 **注意：** 事件不在状态汇总屏幕上显示。它们只显示在“事件日志”（Event Log）中。


表 5 描述了可用的电池状态屏幕。每次只能用一次电池状态。

表 5. 电池状态屏幕

电池状态屏	说明
电池恒流充电	电池以恒定电流模式充电。
电池 恒压充电	电池以恒定电压模式充电。
电池静置	电池已连接，但未充电或放电。 (这是正常充电周期的一部分。)
电池放电	电池正在放电。
电池断开	因为电池已放电，所以无法使用。
充电器禁用	电池充电器关闭。您可以从设置”菜单中了解“充电器”设置(参见第 48页)。

事件日志

“事件日志”可容纳最多 50 个事件。您可以从最近的事件开始滚动事件屏幕。

 **注意：** 日期格式取决于选择的语言。

每个事件屏幕的第一行包含事件发生的日期（月/日/年）和时间（时：分：秒）。第二行包含事件类型和代码。事件描述从第三行开始，可以连续至第四行。事件屏的右下角显示两个数字：一个是日志中事件的序号，另一个是日志中的事件总数。

如果日志中没有事件，事件屏幕显示“日志中无事件”。

参见第49页的“取回事件日志”。

测量

量测屏幕提供有关下列参数的有用测量信息：

- 输出功率（伏安）、电路、功率因子、电压与频率
- 输入电压与频率
- 电池电压与充电百分比
- 剩余瞬间余量瓦特数
- 峰值余量瓦特数（可用于支持高峰负载的剩余瓦特数，包括高峰需求日期与时间戳）
- 峰值消耗瓦特数（UPS 所需峰值功率，包括高峰需求日期与时间戳）
- 当前消耗千瓦小时数（过去一小时 UPS 平均需求千瓦小时数）
- 累计消耗千瓦小时数（总共使用千瓦小时数，包括最后一次重置的日期和时间戳）

控制屏幕

表 6 描述了可用的控制屏幕。

表 6. 控制屏幕

控制屏幕	说明
电池自检	预定电池自检：是 取消电池自检：否 开始手动电池自检。 参见第 61 页的“测试电池”。
清除故障	清除警报：是 否 手动清除所有锁存的警报，例如检测到电池损坏或直流总线过压/欠压。 如果电池损坏警报仍活跃，将电池自检状态重置为“未执行自检”。
输出开关控制	输出开关控制 1：开 关 输出开关控制 2：开 关 这些开/关指令忽略“自动输出延迟”和“电池模式后自动关闭延迟”设置所做的字段输出开/关控制。
恢复出厂设置	恢复出厂设置：是 否 仅限于“待机”模式。 恢复出厂设置： <ul style="list-style-type: none">• 返回所有用户可配置的 EEPROM 设置，以恢复默认工厂设置。• 重置所有未定的开/关指令• 清除“事件日志”，并重置所有时间标记• 重置电池自检状态• 开始“自我诊断”测试

标识

标识屏幕显示以下 UPS 信息：

- 类型与型号
- 部件号
- 序列号
- UPS 固件
- 网络管理卡固件

 **注意：** 只有安装网络管理卡后才会显示 NMC 固件屏幕。 参见 [Dell 网络管理卡](#)，第 57 页。

设置

只显示可用的选择。

用户设置不受默认保护。您可以通过“用户密码”设置来设置密码。

表 7 示出了用户可以变更的选项。

表 7. 设置

说明	可用的设置	默认设置
变更语言	[英语] [法语] [德语] [西班牙语] [日语] [简体中文] [俄语] [韩语] [繁体中文]	英语
用户密码	[启用] [禁用] 如果启用，默认密码为 USER。 注意： 如果您输入的密码不正确，会出现“密码错误”的信息。按下任何按钮返回密码屏，重试密码。	禁用
音频警报	[启用] [禁用] 注意： 如果您关闭音频报警，则立即生效，而且保持禁用状态，即使是在一个供电周期之后。 这不同于静音功能，静音状态时，按任何按钮喇叭都暂时不响，但如果如果触发新警报时，则再次开启。	启用

表 7. 设置 (续)

说明	可用的设置	默认设置
设置日期和事件	<p>设置月、日、年、时、分和秒</p> <p>日期：月/日/年</p> <p>事件：时：分：秒</p> <p>注意：日期格式取决于选择的语言。</p> <p>注意：时间为 24 小时制。</p>	<p>01/01/2009</p> <p>12:00:00</p>
通讯控制指令	<p>[启用] [禁用]</p> <p>如果启用，可通过串行口、USB口或选项卡接收控制指令。</p> <p>如果禁用，配置和负载控制指令仅限于 LCD。</p>	启用
输出电压	<p>[100V] [110V] [120V] [自动侦测]</p> <hr/> <p>[200V] [208V]</p> <hr/> <p>[220V] [230V] [240V]</p>	自动侦测
输出频率	[50Hz] [60Hz] [自动侦测]	自动侦测
过载警告程度	<p>[10%] [20%] [30%]...[100%]</p> <p>如果 100%，UPS 在负载 > 100% 时发出“输出过载警报”。</p> <p>注意：默认情况下，输出过载等级 1 设为 100%，而且可以通过 LCD 设置菜单以 10% 的增量在 10% 至 100% 范围内配置。这可以使用户在 UPS 达到额定能量极限之前收到警报。</p>	100%
自动输出延迟	<p>[关闭] [0s] [1s] [2s]...[32767s]</p> <p>参见第 50 页的“配置输出开关控制”。</p>	0s
电池模式后自动关闭延迟	<p>[关闭] [0s] [1s] [2s]...[32767s]</p> <p>参见第 50 页的“配置输出开关控制”。</p>	熄灭
直流开机	<p>[启用] [禁用]</p> <p>注意：电池开启从工厂开始就禁用，在 UPS 已由公用电源供电并进入“待机”状态前一直保持禁用。UPS 已用公用电源启动过一次之后，“直流开机”功能自动启用。这被用户设定后，则保持设置。</p>	启用
电池节能模式	<p>[禁用] [10%] [20%] [30%]...[100%]</p> <p>如果 UPS 使用电池而且输出功率低于选定的水平，UPS 输出在 5 分钟内关闭。</p>	禁用

表 7. 设置 (续)

说明	可用的设置	默认设置
电池模式警告延迟 (On Battery Notice Delay)	[0] [1s] [2s]...[99s] UPS 开始电池放电后, UPS 在指定秒数内发出 “UPS 电池模式” 注意。	0s
零火线反接警告	[启用] [禁用]	208V 型号为禁用; 其它 都可用
外部电池模块 (EBM)	[0] [1] 参见第 52 页的“为 (0 EBM) 配置 UPS”。	0
充电器	[启用] [禁用] 如果启用, 电池正常充电。 如果禁用, 电池充电器关闭。	启用
开机电池准位	[0%] [10%] [20%] [30%]...[100%] 启用时, 当电池充电状态达到选定的水平时, 自 动重启。如果设为 0, 该功能禁用。	0%
电池电量低报警	[立即] [2 分钟] [3 分钟] [5 分钟] 如果您选择一个值, 当电池剩余所设定支持时间 (大约) 的电量时, 触发电池电量低报警。	3 分钟
自动电池自检	[启用] [禁用] 参见第 53 页的“运行自动电池自检”。	启用
最大功率归零	[否] [是] 如果“否”, 什么都不要做。 如果“是”, 清除最大消耗功率值, 将本次统计 的日期和时间标记设为当前日期和时间。	否
千瓦时数归零	[否] [是] 如果“否”, 什么都不要做。 如果“是”, 清除累计消耗量 kWh 值, 将本次统计的日期和时间标记设为当前日 期和时间。	否
最大功率余度重置	[否] [是] 如果“否”, 什么都不要做。 如果“是”, 清除最大功率余度值, 将本次统计 的日期和时间标记设为当前日期和时间。	否

表 7. 设置（续）

说明	可用的设置	默认设置
清除事件记录	“事件总数”（ Total events ）后面的数字显示目前日志中储存了多少事件。✔ 按下按钮一秒钟，将事件计数重置为零并清除日志。	—
LCD 对比度	[-5], [-4], [-3], [-2], [-1], [+0], [+1], [+2], [+3], [+4], [+5] LCD 对比度是可调的，有效范围从 -5 至 +5。该范围包括背景与控制面板可视显示中文本的最大可调对比度。	[+0]

恢复 “事件日志”

通过显示器恢复“事件”日志：

- 1 按下< 按钮一秒钟转到主菜单选择，并用>按钮向下滚动至“事件日志”（ Event Log ）菜单。
- 2 按下 ✔ 按钮进入“事件日志”列表。
- 3 用<按钮或>按钮滚动查看列出的事件、注意和警报。
- 4 要返回主菜单，可按下 <按钮一秒钟。“事件日志”显示。
- 5 按下>按钮。UPS 状态屏显示。

过载情况下的表现

参见表 8了解 UPS 在过载情况下如何反应的说明。

表 8. 过载情况下的表现

严重过载	负载水平	公用电源	电池模式
级别 1	100% 至 101%	仅过载报警，无限支持负载	仅过载报警，支持负载，直到达到低电池关闭水平。
级别 2	102% 至 110%	2 分钟 (±1 秒) 内转入“故障”模式。	12 秒 (±1 秒) 内或电池电量低至关机水平时转入“故障”模式。
级别 3	> 110%	300毫秒至 1 秒内转入“故障”模式。	300毫秒至 1 秒内转入“故障”模式。

配置输出开关控制

输出开关控制是可由 Dell UPS 管理软件、Dell 网络管理卡或通过 LCD 显示器控制的插座的集合，可为您的设备提供有顺序的关机和开机。例如，发生停电时，您可以在关闭其它设备的同时使关键设备保持运行。该功能可使您节约电池电量。

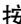
每个 Dell 在线互动机架式 型号有两个可配置的输出开关控制。参见第 15页的“识别 UPS 后面板”了解输出开关控制位置。

要用电源管理软件控制输出开关控制，请参见您的电源管理软件手册了解详情（参考软件 CD 或 www.dell.com 了解最新信息）。

通过显示屏控制输出开关控制

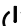
通过显示器控制输出开关控制：

- 1 按下<按钮一秒钟转到主菜单选择，并用>按钮向下滚动至控制菜单。
- 2 按下 ✓ 按钮进入“控制菜单”。
- 3 使用>按钮向下滚动至“输出开关控制”。
- 4 按下✓按钮。
当选上时，选项的当前设置闪烁。
- 5 用 < 和 > 按钮选择所需的输出开关控制。
- 6 用✓按钮将所需的输出开关控制设为ON 或 OFF。

- 7 按下  按钮一秒钟进行确认。
- 8 在需要的情况下，设置其它输出开关控制。

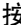
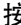
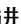
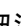

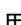
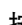

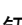
配置自动输出延迟


如果是用以下方法断开时，您可以将输出开关控制配置为公用电源恢复后自动接通：


-  按钮
- 具有自动重启选项的外部指令
- 电池欠电压状态
- 电池模式后自动关闭延迟指令

您可以指定每个输出开关控制的重启延迟时间：选择 0 秒（0s 为默认值）立即重启，选择 1-32767 秒延迟指定的时间，或选择“关闭”。


为每个输出开关控制设置重启延迟时间：

- 1 按下  按钮一秒钟转到主菜单选择，并用  按钮向下滚动至 设置（Settings）菜单。
- 2 按下  按钮进入 设置菜单。
- 3 用  按钮滚动至自动输出延迟 选项并按下  按钮。
当选上时，选项的当前设置闪烁。
- 4 用  和  按钮为一个输出开关控制设置启动延迟。
- 5 按下  按钮确认。
- 6 若适当，设置其它输出开关控制的重启延迟。
- 7 按下  按钮确认。

 **注意：**通过“控制”菜单发出的输出开关控制“开/关”指令覆盖输出开关控制用户设置。

 **注意：**单一输出开关控制延迟适用于两个输出口。但是，闭线段 1 和 2 之间有额外的内置 1 秒钟延迟。当同时对两段发出 On 指令时，总是出现延迟。

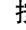
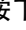
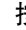
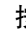
配置电池模式后自动关闭延迟

如果设为“关”(Off)(默认值)，只有通过  按钮、外部指令或通过显示器 (“控制” “输出开关控制”) 手动发出指令时，输出开关控制才断开。

如果设为零秒 (0s)，当“UPS 电池模式”状态激活时输出开关控制自动断开。

如果您选择一个值，在选定的延迟时间后输出开关控制自动断开，同时 UPS 使用电池操作，但如果在延迟时间到达之前公用电源恢复，则断开被取消。

为每个输出开关控制设置断开时间：


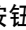
- 1 按下 < 按钮一秒钟转到主菜单选择并用 > 按钮向下滚动至设置菜单。
- 2 按下  按钮进入“设置”(Settings) 菜单。
- 3 用 > 按钮滚动至“电池模式后自动关闭延迟”(Automatic on Battery Shutdown) 选项并按下  按钮。
选项显示，当前设置在选择时闪烁。
- 4 用 < 和 > 按钮为一个输出开关控制设置关机延迟。
- 5 按下  按钮确认。
- 6 在需要的情况下，设置其它输出开关控制的断开延迟。
- 7 按下  按钮确认。

配置电池设置

为安装的EBM 配置 UPS 设置，包括是否自动运行电池自检和自动重启配置。

为 配置 UPS EBM

如果没有为 EBM 配置 UPS，UPS 在 UPS 前面板上报告电池剩余电量少并向任何远程软件报告。您可能过早收到关机警报。使用电源管理软件时，要确保最大电池备用时间，可为 EBM 配置 UPS：

- 1 按下 < 按钮一秒钟转到主菜单选择，并用 > 按钮向下滚动至“设置”(Settings) 菜单。
- 2 按下  按钮进入“设置”(Settings) 菜单。
- 3 用 > 按钮滚动至 外部电池模块 选项并按下  按钮。
电池数量值开始闪烁。

4 用 < 和 > 按钮设置电池数量值。

配置	设置
仅用于 UPS (内置电池)	0 (默认)
UPS + 1 EBM	1

注意：备用时间根据当前负载水平以及是否配置 EBM 自动调整。

5 按下 ✓ 按钮确认。

运行自动电池自检

默认启用的自动放电测试在从“浮动转换为静置”模式的过程中运行。测试完成后，充电周期重新启动，电池完全充电，然后通常继续转入“静置”模式。自动测试每三个月自动运行一次，在三次“浮动至静置”模式的转换之前不会再次运行。如果需要手动电池自检，重置自动电池自检定时器，使其在以后三个月不运行。

要运行自动电池自检：

- 要运行自动电池自检，必须开启“自动电池自检”（ Automatic Battery Tests ）设置。（参见下一节“配置自动电池自检”。）
- 电池必须完全充满。
- UPS 必须处于正常模式下，且没有任何警报。
- 负载必须高于 10%。

配置自动电池自检

配置自动电池自检：

- 1 按下 < 按钮一秒钟转到主菜单选择，并用 > 按钮向下滚动至“设置”（ Settings ）菜单。
- 2 按下 ✓ 按钮进入“设置”（ Settings ）菜单。
- 3 用 > 按钮滚动至“自动电池自检”选项，并按下 ✓ 按钮。
选项开始闪烁。
- 4 用 < 和 > 按钮选择启用或禁用电池自动测试。
- 5 按下 ✓ 按钮确认。

配置自动重启

如果因电池电量用尽、输入信号断开或自动关机指令而关闭输出之后公用电源恢复，UPS 自动重启。

您可以 用“自动输出延迟”（ Automatic Start Delay ）设置输出开关控制，使重启延迟一定的时间。您也可以 用“开机电池准位”（ Battery Charge % to Restart ）设置将 UPS 重启配置为取决于电池充电水平。

其它 UPS 特性

本章描述了：

- 通讯端口(RS-232 和 USB)
- Dell 网络管理卡
- Dell UPS 管理软件

RS-232 和 USB 通讯端口

为建立 UPS 与计算机之间的通讯，请使用适当的通讯线缆(未提供)将计算机连接到 UPS 的一个通讯端口。参见第 15 页的“识别 UPS 后面板”了解通讯端口位置。

通讯线缆安装后，电源管理软件可与 UPS 交换数据。软件会轮询 UPS 获取有关电源环境状态的详细信息。如果出现电源紧急状况，软件会启动相关机制保持所有数据，并按顺序关闭设备。

RS-232 通讯端口的电缆插脚示于图 32，插脚功能列于表 9 中。

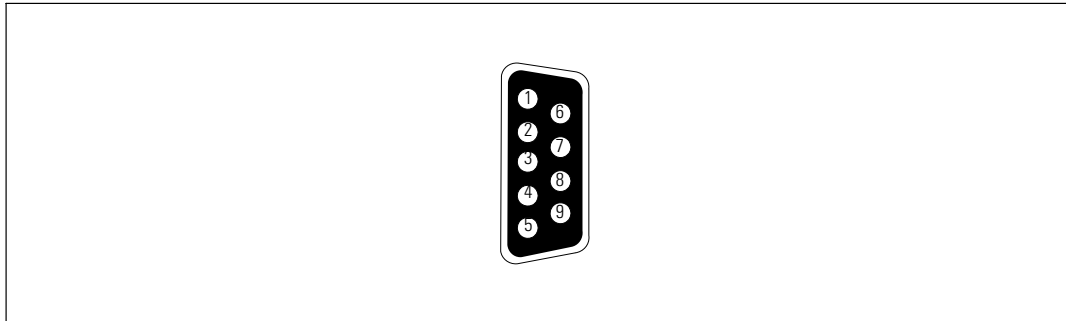


图 32. RS-232 通讯端口(DB-9 连接器)

表 9. RS-232 通讯端口引脚分配

插脚	信号名称	功能	自UPS 的连接方向
1		未使用的	—
2	发送数据 (Tx)	传输到外部设备	输出
3	接收数据 (Rx)	从外部设备接收	输入
4		未使用的	—
5	GND(接地)	公共信号 (与底盘相连)	—
6		未使用的	—
7		未使用的	—
8		未使用的	—
9		未使用的	—

*所有型号未使用的插脚必须空置。

Dell 网络管理卡（可选）

Dell 在线互动机架式 UPS 有一个可用的通讯扩展槽，其支持可选的 Dell 网络管理卡。参见图 33 了解通讯扩展槽的位置。

安装通讯卡前不必关闭 UPS。

- 1 取下用两个螺钉固定的插槽盖。保留螺钉。
- 2 将通讯卡插入插槽中。
- 3 用两个螺钉固定卡。

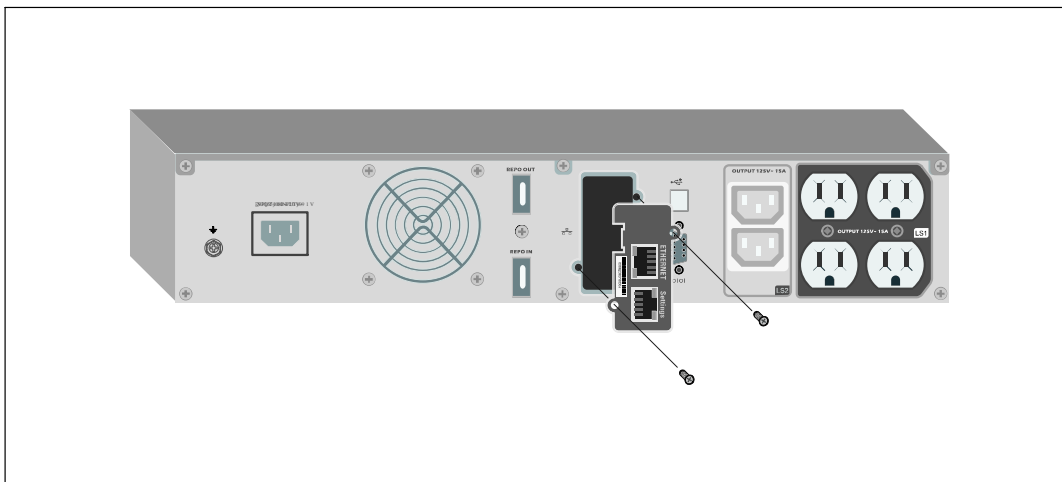


图 33. Dell 网络管理卡

要了解有关禁用来自 Dell 网络管理卡 的控制指令的详情，请参见第 47 页的“通讯控制指令”。

参见 *Dell 网络管理卡用户指南* 获取更多信息。

Dell UPS 管理软件

每个 Dell 在线互动机架式 UPS 用 Dell UPS 管理软件 运送。

Dell UPS 管理软件 可提供 UPS 电源和系统数据以及功率流的最新图形。它还可以为您提供主要电源事件的完整记录，向您报告重要的 UPS 或电源信息。如果发生停电事故，而且 Dell 在线互动机架式 UPS 电池电量较低，软件会在 UPS 关机前自动关闭您的计算机系统，以保护您的数据。

要了解有关禁用来自软件的控制指令的详情，请参见第 47 页的“通讯控制指令”。

UPS 维护

本章解释如何：

- UPS 和电池保养
- 运输 UPS
- 存放 UPS 和电池
- 测试电池
- 更新 UPS 固件

UPS 和电池保养


为了提供最好的预防性维护，请保持 UPS 周围的环境清洁无尘。如果空气灰尘较大，请使用真空吸尘器清洁 UPS 外部。为了保持电池最大使用寿命，请保持 UPS 周围环境温度为 25°C (77°F)。



注意：UPS 的电池使用寿命预期为 3-5 年。使用寿命随使用频率和环境温度而变。超出预期寿命时间使用电池时，通常运行时间会极大缩短。请至少每 5 年更换一次电池，以保证设备以最高效率工作。

运输 UPS

 **注意：** 内置 UPS 电池在运输前必须断开。

 **小心：** 以下步骤应由熟知电池和所需注意事项的人员进行或指导。未经授权的人员不得接触电池。

如果 UPS 需要任何类型的运输，电池必须在运输前断开（不用取出）：

- 1 确认 UPS 关闭、未插电。
- 2 将 UPS 置于平整稳定的表面，机箱前部面向您自己。
- 3 取下 UPS 前盖（参见图 34）。

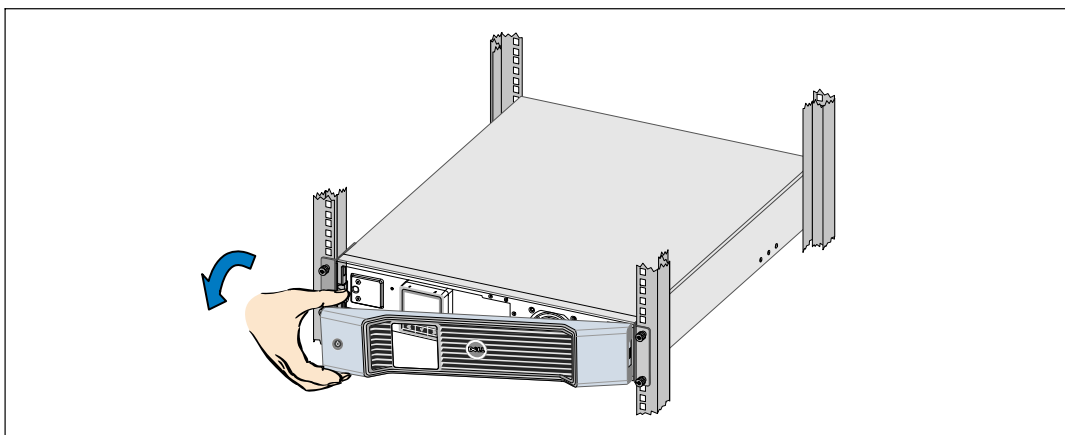


图 34. 取下 UPS 前盖

4 打开电池金属盖。

松开电池金属盖上的翼形螺钉，将盖滑向右边并打开（参见图 35）。

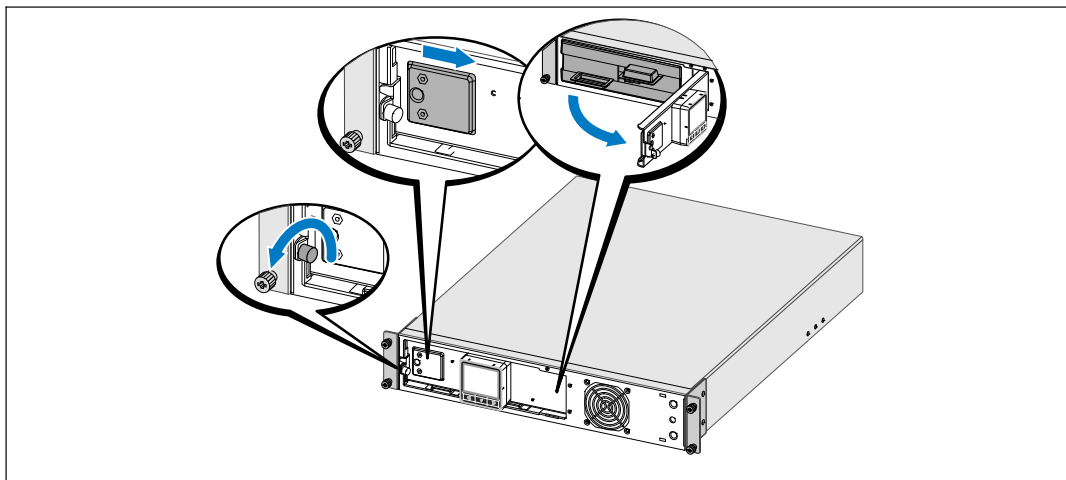


图 35. 打开电池金属盖

5 断开 UPS 内置电池连接器（参见图 36）。

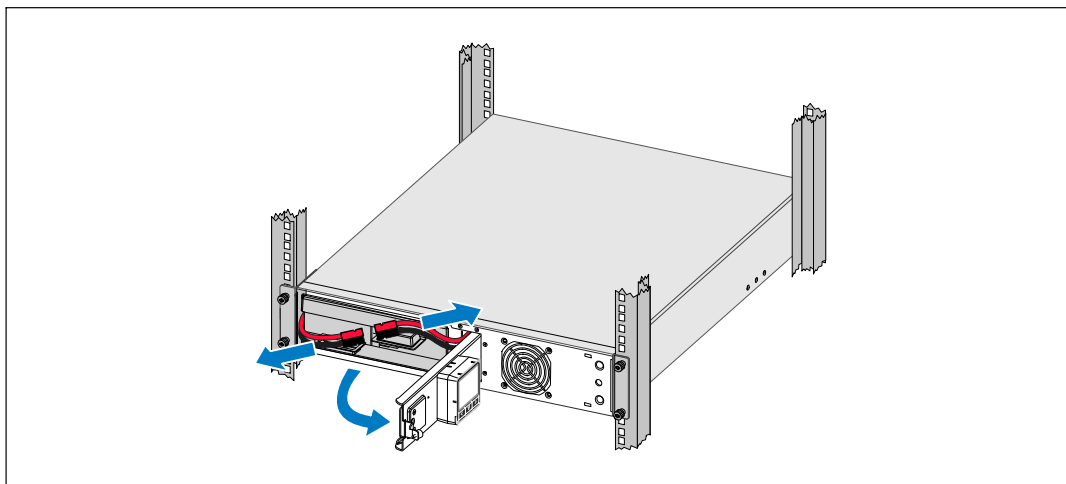


图 36. 断开 UPS 内置电池连接器

6 关闭电池金属盖。

调整电池连接器，以使得门可以正确关闭。将门轻轻地向右推，然后再向左推。

7 拧紧翼形螺钉。

将螺钉拧至 0.7 牛米 (Nm) (6.2 磅英寸 (lb in))。

8 重新放上 UPS 前盖 (参见图 37)。

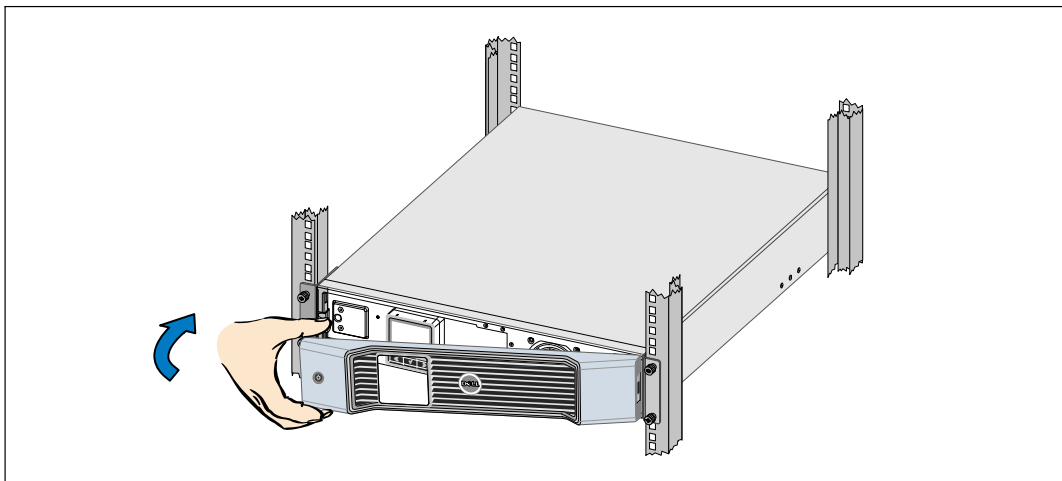


图 37. 重新放上 UPS 前盖


存放 UPS 和电池

如果您长期储存 UPS，应每6 个月将 UPS 插入电源出口重新给电池充电。内置电池在大约 4 小时内充至 90% 的电量。但是，建议电池在长期储存后充电 48 小时。

检查运输箱标签上的电池充电日期。如果已经过期并且电池从未充电，请勿使用该 UPS。联络您的客服代表。

更换电池时间

当状态屏显示带有“电池维护”警报的UPS 故障图标，而且，警报连续响起时，可能需要更换电池。 联络您的客服代表订购新电池。



 **注意：** 由于具备用户可更换电池功能，不必关闭 UPS 或断开负载即可轻松更换其电池。

测试电池

测试电池运行：

- 电池必须完全充满。
- UPS 必须处于正常模式下，且没有任何警报。
- 负载必须高于 10%。

测试电池：

- 1 将 UPS 插入电源输出口为电池充电，至少充电 48 小时。
- 2 按下<按钮一秒钟转到主菜单选择，并用> 按钮向下滚动至“控制菜单”。
- 3 按下  按钮进入“控制菜单”。
- 4 使用>按钮向下滚动至“电池自检”（ Battery Test ）选项。
- 5 按下  按钮开始电池自检。

电池自检过程中，UPS 转入电池模式，而且电池放电初始预定备用时间的25%。前面板显示“电池自检运行中”和测试完成的百分比。完成后，结果显示在 UPS 前面板上。

更新 UPS 固件

要持续更新UPS 固件，以获取最新改进和 益处，可访问 www.dell.com 进行更新。您可以下载最新固件版本以及安装说明。

规格

本章提供以下技术规范：

- 型号列表
- 尺寸和重量
- 电气输入与输出
- 环境与安全
- 电池
- UPS 方框图

表 10. 型号列表

	100/120V 型号	208V 型号	230V 型号
UPS 型号	1000R LV (H919N), 1000W 1920R LV (K792N), 1920W (1500W /100V) 2700R/T LV (K802N), 2700W (2300W / 100V)	2700R/T HV-US (H945N), 2700W	1000R HV (J718N), 1000W 1920R LV (H928N), 1920W 2700R/T HV (J727N), 2700W
外部电池模块 (EBM)		1920R EBM (J735N), 72 Vdc 2700 R/T EBM (K811N), 96 Vdc	

表 11. 尺寸和重量

	UPS 型号	EBM型号
尺寸 (W×H×D)	1000W: 438.0×84.5×483.0 mm (17.2"×3.3"×23.3") - 2U 1920/1500W: 438.0×84.5×593.0 mm (17.2"×3.3"×23.3") - 2U 2700/2300W: 438.0×127.0×541.0 mm (17.2"×5.0"×21.3") - 3U	1920-2700W: 438.0×84.5 × 593.0 mm (17.2"×3.3"×23.3") - 2U
重量	1000W: 19.0 kg (18.96 kg) 1920/1500W: 31.0 kg (31.00 kg) 2700/2300W: 41.0 kg (41.00 kg)	1920-2700W: 54.0 kg (53.93 kg)

表 12. 电力输入

	100/120V 型号	208V 型号	230V 型号
额定电压	100/120V	208V	230V
电压范围	84-150V 自动侦测	160-278V 自动侦测	160-286V 自动侦测
名义频率	50/60 Hz 自动侦测, ± 3 Hz		
功效(正常模式)	>95%		
噪声过滤	全时 EMI/RFI 过滤		
连接	1000W: IEC 320-C14 输入连接器, 15A 1920/1500W: IEC 320-C20 输入连接器, 20A 2700/2300W: 2m, L5-30P 附加电源线	2700W: IEC 320-C20 输入连接器, 16A	1000W: IEC 320-C14 输入连接器, 10A 1920W: IEC 320-C14 输入连接器, 10A 2700W: IEC 320-C20 输入连接器, 16A

表 13. 电力输出

	100/120V 型号	208V 型号	230V 型号
功率级(额定输入时的 额定值)	1000W(瓦) 1920/1500W 2700/2300W	2700W(瓦)	1000W(瓦) 1920W(瓦) 2700W(瓦)
规则(正常模式)	100V: 92-108V 110V: 100-121V 120V: 106-132V	200V: 180-220V 208V: 184-228V	220V: 198-243 230V: 208-253V 240V: 216-264V
规定(电池模式), 标 称电压 $\pm 5\%$	与行模式相同		
电压波形	正弦波		
输出插座	1000W: (4) 5-15R, 15A; (2) IEC 320-C13, 15/10A 1920/1500W: (6) 5-15/5-20R, 20A; (2) IEC 320-C19, 20/16A; (2) IEC 320-C13, 15/10A 2700/2300W: (1) L5-20R, 20A; (2) 5-15/5-20R, 20A; (2) IEC 320-C19, 20/16A; (2) IEC 320-C13, 15/10A	2700W: (2) L6-30R, 20A; (2) IEC 320-C19, 20A; (2) IEC 320-C13, 15/10A	1000W: (4) IEC 320-C13, 15/10A; (2) IEC 320-C13, 15/10A 1920W: (2) IEC 320-C19, 20/16A; (6) IEC 320-C13, 15/10A; (2) IEC 320-C13, 15/10A 2700W: (2) IEC 320-C19, 20/16A; (6) IEC 320-C13, 15/10A; (2) IEC 320-C13, 15/10A

表 14. 环境与安全

	100/120V 型号	208V 型号	230V 型号
工作温度	最高 1,500 米： 0°C 至 40°C (35°F 至 104°F) 大于 1,500 米： 0°C 至 35°C (32°F 至 95°F)		
运输/储存温度	-15°C 至 60°C (5°F 至 140°F)		
相对湿度	0-95% 无冷凝		
工作高度	最高海拔 3,048 米(0-10,000 英尺)		
可听噪声	正常模式： 低于 40 dBA 标准 电池模式： 低于 50 dBA 标准		
风扇速度	关：当 UPS 为旁路模式或没有负载时 低速： 当负载为 <80% 时 高速： 当负载为 >80% 或 UPS 为电池模式时		
电涌抑制	ANSI/IEEE C62.41；2002 类别 B		
安全遵从性	UL 1778 第 4 版 CSA C22.2, No. 107.3		UL 1778 第 4 版； CSA C22.2, No. 107.3； IEC/EN 62040-1-1； IEC/ EN 60950-1
代理标记	UL, cUL, NOM/NYCE	UL, cUL	UL, cUL, CE, GS, GOST, BSMI, S-MARK, KC, CQC, NRCS, SIRIM
EMC	FCC, VCCI, ICES-003, BSMI	FCC, VCCI	CE, BSMI, CQC, C-tick

表 15. 电池

配置	1000W: (3) 12V、9 Ah 内置电池(无 EBM) 1920/1500W: (6) 12V, 9 Ah 内置电池; (12) 12V、9 Ah EBM 2700/2300W: (8) 12V, 9 Ah 内置电池; (16) 12V、9 Ah EBM
电压	1000W: 36 Vdc 内置(无 EBM) 1920/1500W: 72 Vdc 内置、72 Vdc EBM 2700/2300W: 96 Vdc 内置、96 Vdc EBM
保险丝	内部电池: (2) 30A 保险丝 EBM: (4) 30A 保险丝
类型	密封、免保养、阀调节、铅酸
充电	大约 4 小时达到 90% 名义可用容量, 没有补充电源负载
监控	早期故障检测和报警的先进监控机制
电池备用时间*	内部电池: 满负载 5 分钟/半负载 14 分钟 1920/1500W, 带一个 EBM: 满负载 19 分钟/半负载 46 分钟 2700/2300W, 带一个 EBM: 满负载 19 分钟/半负载 45 分钟

*电池备用时间是近似值，具体时间取决于负载配置和电池充电。

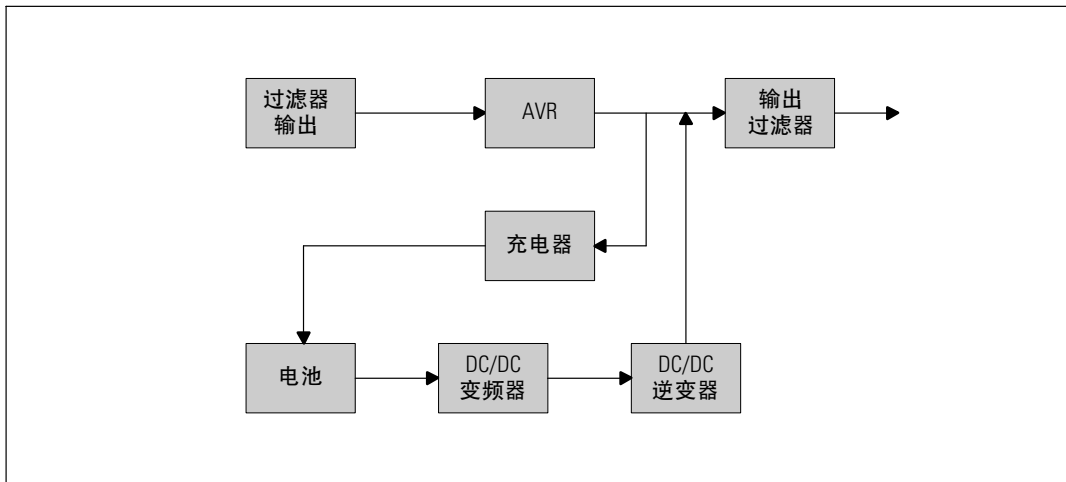


图 38. 在线互动式 UPS 方框图

故障排除

Dell 在线互动机架式 UPS 设计为旨在进行持久的自动操作，并在任何时候发生可能的操作问题时报警提醒您。通常控制面板显示的警报并不意味着输出功率会受到影响。这些通常只是用于提醒用户的预防性警报。活跃警报和活跃注意伴随着听得见的蜂鸣声。

获取警报和情况


控制面板可提供来自两个主菜单的故障处理信息：

- **UPS 状态菜单：** 获取所有活跃警报
- **事件日志菜单：** 获取最近的 50 个事件，其可能包括活跃和关闭的警报

UPS 状态菜单

您从 UPS 状态菜单可进入以下故障处理信息屏幕：

- **状态汇总屏幕：** 状态汇总屏幕可提供有关模式和负载的信息。有严重警报时，状态汇总屏幕从正常的蓝色背景白色文字变为琥珀色背景深琥珀色文字。
- **注意或警报屏幕：** 每个活跃的注意或警报显示在单独的屏幕上。如果没有活跃警报或注意，显示屏显示“无报警”。
- **电池状态屏幕：**
电池状态屏幕指示电池充电模式、电池充电的百分数，以及当前负载水平下的备用时间。

 **注意：** 当警报活跃时，控制面板自动显示活跃警报屏幕，除非用户启用屏幕锁定。

用“UPS 状态”菜单获取故障处理信息：

- 1 按下 **<** 按钮一秒钟返回主菜单选择。
- 2 按下 **✓** 按钮进入按钮进入“UPS 状态”菜单。
- 3 按下 **>** 按钮进入 UPS 状态汇总屏幕。

UPS 状态汇总屏幕提供负载信息。状态图标表示 UPS 操作模式（参见第40页的表4）。

- 4 使用 **>** 按钮滚动浏览活跃注意和活跃警报屏幕。
- 5 滚动浏览所有警报后，按下 **>** 按钮进入“电池状态”屏幕。

事件日志菜单

您可以从“时间日志”菜单获取最近的 50 的事件，其中包括事件、注意、警报，从新到旧排列。

事件是作为状态信息记录在“事件日志”中的无声的情况，例如“时钟设置完成”（Clock Set Done）。事件不需要回应。

注意和警报为事件发生时以及在需要的情况下被清除时的记录。

- 注意，包括活跃注意都记录在“事件日志”中。活跃的注意，例如“UPS 电池模式”通过间歇的蜂鸣声宣布。注意通常不需要回应。
- 警报，包括活跃警报都记录在“事件日志”中。活跃的警报通过间歇的蜂鸣声宣布。实例为“输出过载”和“散热器过温”。活跃警报需要回应。

“主状态菜单”默认显示。用“事件日志”菜单获取故障处理信息：

- 1 按下< 按钮一秒钟转到主菜单选择，并用>按钮向下滚动至“事件日志”菜单。
- 2 按下 ✓ 按钮进入“事件日志”列表。
- 3 用> 或 <按钮滚动查看列出的事件、注意和警报。

典型警报与状况

表 16 描述了典型的警报和情况。

表 16. 典型警报与状况

警报或状况	可能原因	动作
UPS 未提供或显示预期的后备时间。	可能需要对电池充电或维修。	为电池充电 48 小时。 如果该情况持续，请联络您的客服代表。
UPS 输出插座无电。	UPS 处于待机模式。	通过按下开/关按钮直到前面板显示 UPS 状态汇总屏幕，为连接的设备供电。
UPS 未启动。 (LCD 关闭)。	电源未连接。	请检查电源线连接。还要确保电池已插电。
UPS 工作正常，但某些或全部受保护的设备未启动。	设备与 UPS 连接不正确。	请确保设备已插入 UPS 插座中。 还要确认输出开关控制接通。
电池自检未运行或中断。	第 53 页“运行自动电池自检”中列出的情况之一不存在。	解决这种情况，然后重新启动测试。

表 16. 典型警报与状况(续)

警报或状况	可能原因	动作
UPS 处于电池模式 (注意 168) 间歇性警报	出现功能故障, UPS 处于电池模式。	UPS 通过电池给设备供电。准备对设备关机。
电池断开 (警报 199) 连续的警报	UPS 无法识别内部电池。 电池电压低于为该 UPS 定义的电池断电水平。这可能是由于保险丝熔断、 电池连接断断续续或电池电缆断开。	如果该情况持续, 请联络您的客服代表。 请确保所有电池都已正确连接。如果该情况持续, 请联络您的客服代表。
低电池警告 (警报 56) 连续的警报	电池剩余时间或电池电量低于为此 UPS 定义的电池电量低 警报水平。	该警报是近似的。关机的实际时间可能各不相同, 这取决于 UPS 负载以及是否存在 外部电池模块(EBM)。
即将关机 (警报 55) 连续的警报	与外部设备的通讯停止, 因为 UPS 已进入无需其它通知就可以突然停止运行的状态, 除非公用电源恢复。	当电池剩余时间达到零时发出警报。所有连接的设备应已平滑关闭。
电池自检异常 (警报 191) 间歇性警报	上次电池自检时检测到一组电池电压不足。	这是警告通知。Dell 建议您立即更换电池。
电池维护 (警报 149) 连续的警报	检测到一组电池故障, 因此充电器禁用。	联络您的客服代表。
无市电 (警报 59) 间歇性警报	市电电压水平降至低于“无市电”的临界值(通常为 < 25 至 50V)。	如果支持负载, UPS 转至电池模式。如果不支持负载, UPS 关机。
输入交流过电压 (警报 6) 间歇性警报	公用电源电压超出最大操作范围。	如果支持负载, UPS 转至电池模式。
输入交流欠电压 (警报 7) 间歇性警报	公用电源电压低于最小操作范围。	如果支持负载, UPS 转至电池模式。
输入欠/过频率 (警报 8) 间歇性警报	公用电源频率超出可用的频率范围。	如果支持负载, UPS 转至电池模式。

表 16. 典型警报与状况(续)

警报或状况	可能原因	动作
现场接线问题 (警报 194) 连续的警报	当接地点和中线之间的电压差值为 >15V 时, 发出警报。	让有资格的电工纠正布线问题。 如果 UPS 布线未使用中线, “设置”菜单中应禁用“现场故障” (Site Fault) (参见第 46 页)。
远程紧急关机 (警报 12) 连续的警报	UPS 后部的外部联系可配置用于 REPO 操作, 它们是已被激活的。	UPS 断开负载并进入“待机”模式。 参见第 30 页的“安装远程应急 电源关闭”了解更多信息。
输出超载 (警报 25) 连续的警报	负载水平处于或超出了 1 级过载状况的可配置临界极限。	在此负载水平, UPS 可无限期 支持负载。 当负载降至设置点的 5% 以下时, 警报清除。
输出过载水平 2 (警报 159) 连续的警报	负载水平为 UPS 额定值的 >101% 和 <110%。	从 UPS 断开某些设备。UPS 继续运行, 但在两分钟内转入“故障”模式。 当负载降至设置点的 5% 以下时, 警报清除。
输出过载水平 3 (警报 162) 连续的警报	负载为 UPS 额定值的 >101%。	从 UPS 断开某些设备。UPS 继续运行, 但在 300 毫秒至 1 秒内转入“故障”模式。 当负载降至设置点的 5% 以下时, 警报清除。
电池直流过电压 (警报 68) 连续的警报	电池电压水平超出最大容许极限。	UPS 关闭充电器, 直到下次充电开始。 联络您的客服代表。
充电器故障 (警报 34) 连续的警报	检测到电池充电器故障。	UPS 关闭充电器, 直到下次充电开始。 联络您的客服代表。
输出短路 (警报 58) 连续的警报	UPS 检测到其输出上存在异 常低的阻抗, 并将其当作短路。	五个线周期后 UPS 关机。
散热器超温 (警报 73) 连续的警报	UPS 检测到它的一个散热器超 过设定的最高操作温度。可能风扇 损坏。	确保风扇旋转, UPS 上的通风口未 堵塞。 达到最高温度时, UPS 关机。

表 16. 典型警报与状况(续)

警报或状况	可能原因	动作
致命的 EEPROM 故障 (警报 53) 连续的警报	因设备故障或不正确的闪存升级， 出现 EEPROM 数据损坏。	联络您的客服代表。
风扇故障 (警报 193) 连续的警报	UPS 检测到一个或多个风扇 运转不正常。	这只是一个警报。立即联络 您的客服代表，并移除负载。

使警报消声

按下控制面板上的任何按钮使警报消声。检查警报状况，并执行相关操作解决问题。如果有任何新警报激活，音频报警重新开始，忽略以前消声的警报。